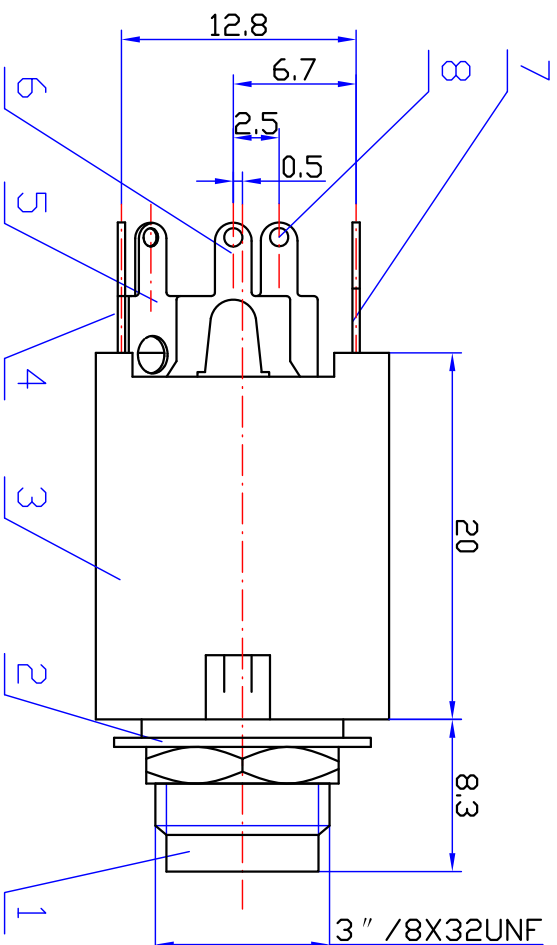
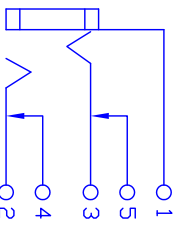
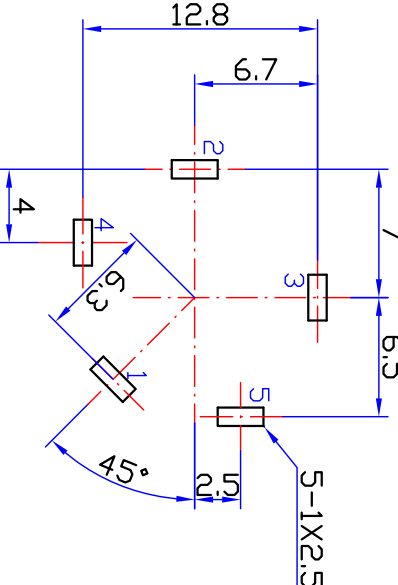


印制线路板推荐开孔尺寸
由上往下插 ⊗



接点示意图



技术要求:

- 1、本产品满足EU RoHS要求。
- 2、塑料件表面应光滑平整、应无裂纹、飞边、缺料等现象。
- 3、金属件表面应光滑平整、无压伤、划痕、氧化、电镀不良等缺陷。
- 4、电器性能应符合技术规范书要求。
- 5、未注公差为: 6 ± 0.2
$6 \sim 20 \pm 0.3$
>20 ± 0.4

序号	名称	数量	材料	镀涂
9	六角螺母M9	1		NiSn
8	5#接触片	1	H62 t=0.4	NiAg
7	3#接触片	1	QSn6.5-0.1 t=0.4	NiAg
6	2#接触片	1	QSn6.5-0.1 t=0.4	NiAg
5	1#接触片	1	H62 t=0.4	NiAg
4	4#接触片	1	QSn6.5-0.1 t=0.4	NiAg
3	底座	1	PBT	
2	垫圈	1	铁皮 t=0.5	NiSn
1	外导体	1	H59黄铜	NiSn

标记	处数	更改内容	签字	日期

图样标记	重量	比例
A		2.5:1

CK-6.35-16	AVK 8.3.675.016
6.35 插口	

设计	校对	审核	工艺
严丹丹 <td>高亚周 <td>周立新 <td>周贤富 </td></td></td>	高亚周 <td>周立新 <td>周贤富 </td></td>	周立新 <td>周贤富 </td>	周贤富
批	准		
日期	2009.3.12		

共 1 张	第 1 张
-------	-------

钻宝电子有限公司

旧底图总号	
底图总号	
日期	签字