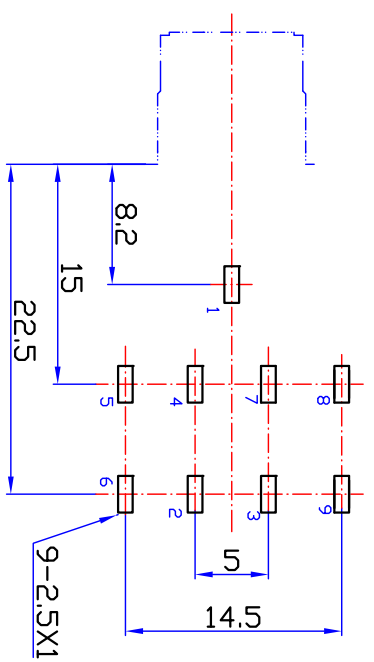


接点示意图

印制线路板推荐开孔尺寸
从上向下插



13	9# 接触片	1	QSn6.5-0.1 t=0.2	Ag
12	8# 接触片	1	QSn6.5-0.1 t=0.35	Ag
11	3# 接触片	1	QSn6.5-0.1 t=0.35	Ag
10	7# 接触片	1	QSn6.5-0.1 t=0.4	Ag
9	内导体	1	H59黄铜	Ni
8	后盖	1	PP0	—
7	2# 接触片	1	QSn6.5-0.1 t=0.35	Ag
6	4# 接触片	1	QSn6.5-0.1 t=0.4	Ag
5	6# 接触片	1	QSn6.5-0.1 t=0.25	Ag
4	5# 接触片	1	QSn6.5-0.1 t=0.35	Ag
3	绝缘子	2	尼龙	—
2	1# 接触片	1	QSn6.5-0.1 t=0.3	Ag
1	底座	1	PP0	—

- 技术要求:
- 1、本产品满足EU RoHS要求。
 - 2、塑料件表面应光滑平整、应无裂纹、飞边、缺料等现象。
 - 3、金属件表面应光滑平整、无压伤、划痕、氧化、电镀不良等缺陷。
 - 4、电器性能应符合技术规范书要求。
 - 5、未注公差为: < 6±0.2
6~20±0.3
>20±0.4

旧底图总号	
底图总号	
日期	签字

标记	处数	更改内容	签字	日期
设计	陈建峰	标准化	赵耀武	
校对	高亚周	批准	包秀峰	
审核	周立新			
工艺	周贤富	日期	2007.11.26	

CK-6.35-11		AVK 8 3.675.011	
6.35 插口			
图样标记	重量	比例	
A		2:1	
共 1 张	第 1 张	钻宝电子有限公司	