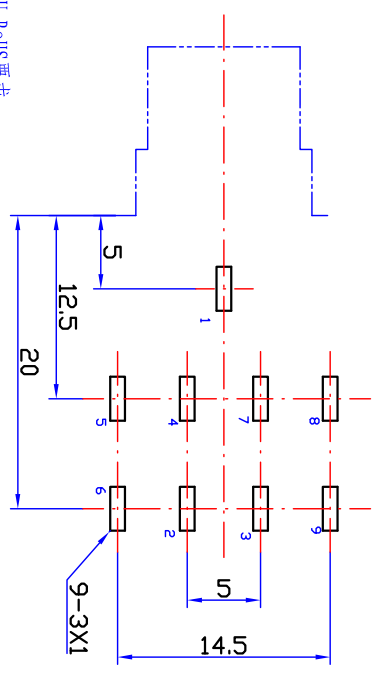


印制线路板推荐开孔尺寸
从下往上插



技术要求:

- 1、本产品满足EU RoHS要求。
- 2、塑料件表面应光滑平整、应无裂纹、飞边、缺料等现象。
- 3、金属件表面应光滑平整、无压伤、划痕、氧化、电镀不良等缺陷。
- 4、电器性能应符合技术规范书要求。
- 5、未注公差为:
 $6 \sim 20 \pm 0.3$
 $>20 \pm 0.4$

序号	名称	数量	材料	镀涂
12	后盖	1	PA66	—
11	9#接触片	1	QSn6.5-0.1 t=0.2	NiAg
10	8#接触片	1	QSn6.5-0.1 t=0.3	NiAg
9	3#接触片	1	QSn6.5-0.1 t=0.3	NiAg
8	7#接触片	1	QSn6.5-0.1 t=0.4	NiAg
7	2#接触片	1	QSn6.5-0.1 t=0.3	NiAg
6	4#接触片	1	QSn6.5-0.1 t=0.4	NiAg
5	6#接触片	1	QSn6.5-0.1 t=0.2	NiAg
4	5#接触片	1	QSn6.5-0.1 t=0.3	NiAg
3	底座	1	PA66	—
2	绝缘子	2	POM	—
1	1#接触片	1	QSn6.5-0.1 t=0.3	NiAg

标记	处数	更改内容	签字	日期

图样标记	重量	比例
A		2:1

CK-6.35-12	AVK 8.3.675.012
6.35 插口	

设计	校对	审核	工艺
高亚周	于孟贤	周立新	周贤富

