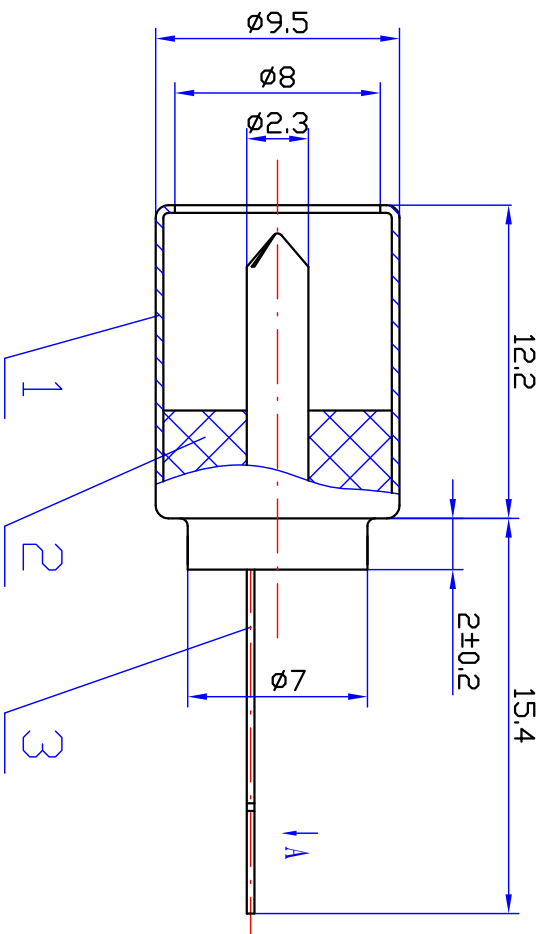


A向



技术要求

- 1、本产品符合 EU RoHS 要求。
- 2、塑料件表面应光滑平整、无裂纹、飞边、缺料等现象。
- 3、金属件表面应光滑平整、无压伤、划痕、氧化、电镀不良等现象。
- 4、电气性能应符合技术规范书要求。
- 5、未注公差为： $< 6 \pm 0.2$
 $6 \sim 20 \pm 0.3$
 $> 20 \pm 0.4$

设计	陈建峰	更改内容	签字	日期
校对	高亚周	标准化	赵耀武	
审核	周立新	批准	包秀峰	
工艺	周贤富	日期	2008.10.10	

序号	名称	数量	材料	镀涂
3	射频接触针	1	H62黄铜带 t=0.3	CuSn
2	绝缘板	1	PBT	—
1	外导体	1	H65黄铜带 t=0.4	CuSn

IF-03P-12
IF型射频插座

AVK 8 3.660.003P-12

图样标记	重量	比例
A		3.5:1
共 1 张	第 1 张	

钻宝电子有限公司

旧底图总号	
底图总号	
日期	签字