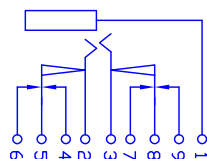
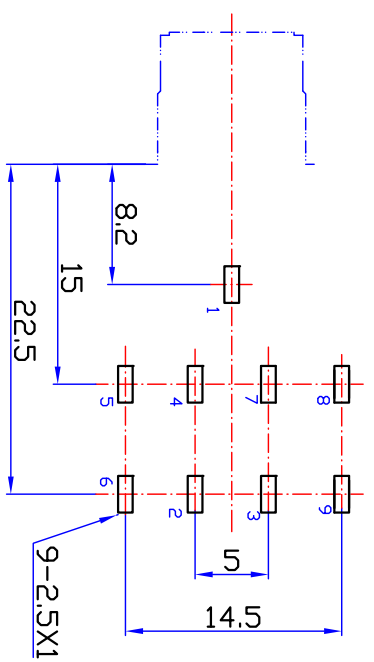


接点示意图



印制线路板推荐开孔尺寸
从上向下插



序号	名称	数量	材料	镀涂
12	9# 接触片	1	QSn6.5-0.1 t=0.2	Ag
11	8# 接触片	1	QSn6.5-0.1 t=0.35	Ag
10	3# 接触片	1	QSn6.5-0.1 t=0.35	Ag
9	7# 接触片	1	QSn6.5-0.1 t=0.4	Ag
8	后盖	1	PP0	—
7	2# 接触片	1	QSn6.5-0.1 t=0.35	Ag
6	4# 接触片	1	QSn6.5-0.1 t=0.4	Ag
5	6# 接触片	1	QSn6.5-0.1 t=0.25	Ag
4	5# 接触片	1	QSn6.5-0.1 t=0.35	Ag
3	绝缘子	2	尼龙	—
2	1# 接触片	1	QSn6.5-0.1 t=0.3	Ag
1	底座	1	PP0	—

CK-6.35-10
6.35 插口

AVK 8.3.675.010

标记	处数	更改内容	签字	日期
设计	陈建峰	标准化	赵耀武	
校对	高亚周	批准	包秀峰	
审核	周立新			
工艺	周贤富			

图样标记	重量	比例
A		2:1

共 1 张 第 1 张

钻宝电子有限公司

技术要求:

- 1、本产品满足EU RoHS要求。
- 2、塑料件表面应光滑平整、应无裂纹、飞边、缺料等现象。
- 3、金属件表面应光滑平整、无压伤、划痕、氧化、电镀不良等缺陷。
- 4、电器性能应符合技术规范书要求。
- 5、未注公差为: < 6±0.2
6~20±0.3
>20±0.4

旧底图总号

底图总号

日期 签字