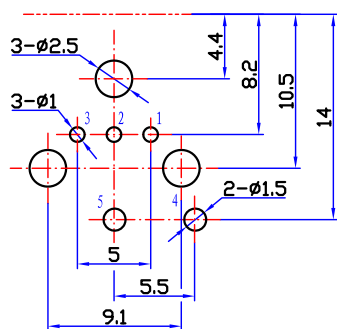
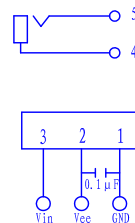


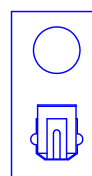
印制线路板推荐开孔尺寸
从下往上插 ◉



接点示意图



颜色示意图



技术要求:

- 1、本产品符合EU RoHS要求。
- 2、塑料件表面应光滑平整、应无裂纹、飞边、缺料等现象。
- 3、金属件表面应光滑平整、无压伤、划痕、氧化、电镀不良等缺陷。
- 4、电器性能应符合技术规格书要求。
- 5、未注公差为:
 $<6 \pm 0.2$
 $6 \sim 20 \pm 0.3$
 $>20 \pm 0.4$

9	基座(2)	1	PBT	—
8	外导体	1	H65黄铜带 t=0.4	CuSn
7	色标圈	1	PBT	—
6	屏蔽片	1	H62黄铜带 t=0.2	CuSn
5	弹簧	1	碳素弹簧钢丝	—
4	接触芯片	3	H62黄铜带 t=0.25	NiAg
3	内座	1	PBT	—
2	基座(1)	1	PBT	—
1	上盖	1	PBT	—
序号	名称	数量	材 料	镀 涂

旧底图总号

底图总号

标记	处数	更改内容	签字	日期
设计	陈建峰	标准化	赵耀武	
日期	签字	校 对	高亚周	批 准
		审 核	周立新	
		工 艺	周贤富	日期
2008.9.17				

AVGQ-03
光纤连接器

AVK 8 5.818.003

图样标记 重量 比例

A 2:1

共 1 张 第 1 张

钻宝电子有限公司