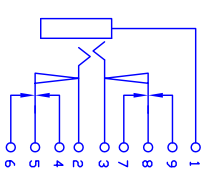
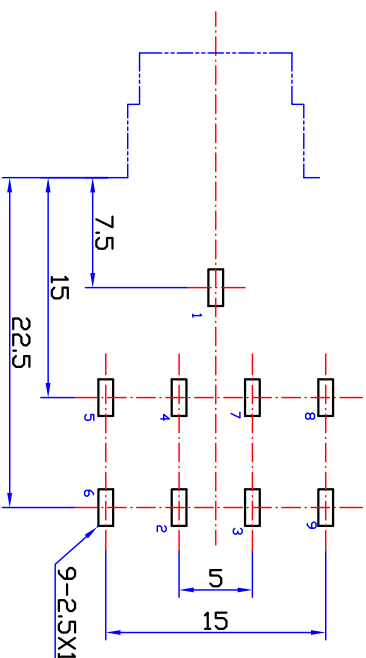


印制线路板推荐开孔尺寸



接点示意图

序号	名称	数量	材料	镀涂
13	后盖	1	POM	—
12	内导体	1	H59黄铜	Au
11	9#接触片	1	QSn6.5-0.1 t=0.2	NiAg
10	8#接触片	1	QSn6.5-0.1 t=0.3	NiAg
9	3#接触片	1	QSn6.5-0.1 t=0.2	NiAg
8	7#接触片	1	QSn6.5-0.1 t=0.4	NiAg
7	2#接触片	1	QSn6.5-0.1 t=0.3	NiAg
6	4#接触片	1	QSn6.5-0.1 t=0.4	NiAg
5	6#接触片	1	QSn6.5-0.1 t=0.2	NiAg
4	5#接触片	1	QSn6.5-0.1 t=0.3	NiAg
3	1#接触片	1	QSn6.5-0.1 t=0.3	NiAg
2	绝缘子	1	PA66	—
1	底座	1	PP0	—

CK-6.35-15
6.35 插口

AVK 8.3.675.015

- 技术要求:
- 1、本产品满足EU RoHS要求。
 - 2、塑料件表面应光滑平整、应无裂纹、飞边、缺料等现象。
 - 3、金属件表面应光滑平整、无压伤、划痕、氧化、电镀不良等缺陷。
 - 4、电器性能应符合技术规范书要求。
 - 5、未注公差为: < 6±0.2
6~20±0.3
>20±0.4

旧底图总号	
底图总号	
日期	签字

标记	处数	更改内容	签字	日期
设计	高亚周	标准化	赵耀武	
校对	于孟贤	批准	包秀峰	
审核	周立新			
工艺	周贤富			2004.6.25

图样标记	重量	比例	钻宝电子有限公司
A		2:1	
共 1 张	第 1 张		