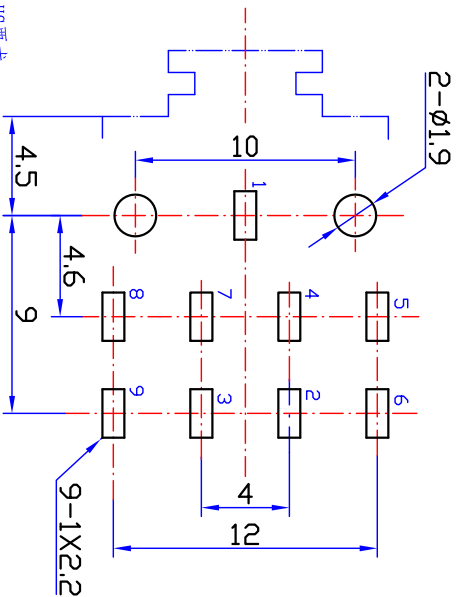


接点示意图

印制电路板推荐开孔尺寸
由下往上插



旧底图总号

底图总号

日期 签字

技术要求:

- 1、本产品满足EU RoHS要求。
- 2、塑料件表面应光滑平整、应无裂纹、飞边、缺料等现象。
- 3、金属件表面应光滑平整、无压伤、划痕、氧化、电镀不良等缺陷。
- 4、电器性能应符合技术规范书要求。
- 5、未注公差为:
6~20±0.3
>20±0.4

序号	名称	数量	材料	镀涂
12	9#接触片	1	QSn6.5-0.1 t=0.2	NiAg
11	8#接触片	1	QSn6.5-0.1 t=0.2	NiAg
10	3#接触片	1	QSn6.5-0.1 t=0.25	NiAg
9	7#接触片	1	QSn6.5-0.1 t=0.3	NiAg
8	2#接触片	1	H62 t=0.3	NiAg
7	4#接触片	1	QSn6.5-0.1 t=0.3	NiAg
6	内导体	1	H59	Ni
5	基座	1	PBT	—
4	1#接触片	1	QSn6.5-0.1 t=0.2	NiAg
3	5#接触片	1	QSn6.5-0.1 t=0.2	NiAg
2	6#接触片	1	QSn6.5-0.1 t=0.2	NiAg
1	后盖	1	POM	—

3.5 插口

AVK 8 3.676.014

标记	处数	更改内容	签字	日期
设计	陈建峰	标准化	赵耀武	
校对	高亚周	批准	包秀峰	
审核	周立新			
工艺	周贤富			

图样标记	重量	比例
A		3:1
共 1 张	第 1 张	

钻宝电子有限公司