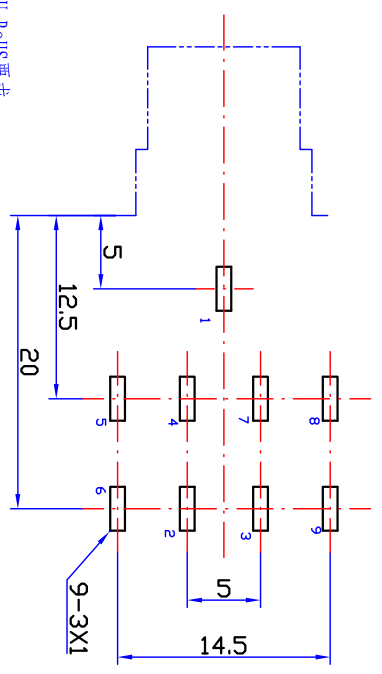


接点示意图

印制线路板推荐开孔尺寸  
从下往上插



技术要求:

- 1、本产品满足EU RoHS要求。
- 2、塑料件表面应光滑平整、应无裂纹、飞边、缺料等现象。
- 3、金属件表面应光滑平整、无压伤、划痕、氧化、电镀不良等缺陷。
- 4、电器性能应符合技术规范书要求。
- 5、未注公差为:  
 $6 \sim 20 \pm 0.3$   
 $>20 \pm 0.4$

序号	名称	数量	材料	镀涂
13	内导体	1	HS9黄铜	Au
12	后盖	1	PA66	—
11	9#接触片	1	QSn6.5-0.1 t=0.2	NIAg
10	8#接触片	1	QSn6.5-0.1 t=0.3	NIAg
9	3#接触片	1	QSn6.5-0.1 t=0.3	NIAg
8	7#接触片	1	QSn6.5-0.1 t=0.4	NIAg
7	2#接触片	1	QSn6.5-0.1 t=0.3	NIAg
6	4#接触片	1	QSn6.5-0.1 t=0.4	NIAg
5	6#接触片	1	QSn6.5-0.1 t=0.2	NIAg
4	5#接触片	1	QSn6.5-0.1 t=0.3	NIAg
3	底座	1	PA66	—
2	绝缘子	2	POM	—
1	1#接触片	1	QSn6.5-0.1 t=0.3	NIAg

CK-6.35-13  
6.35 插口

AVK 8.675.013

标记	处数	更改内容	签字	日期
设计	高亚周	标准化	赵耀武	
校对	于孟贤	批准	包秀峰	
审核	周立新	批		
工艺	周贤富	日期	2006.10.10	

图样标记	重量	比例
A		2:1
共 1 张	第 1 张	

钻宝电子有限公司

旧底图总号	
底图总号	
日期	签字