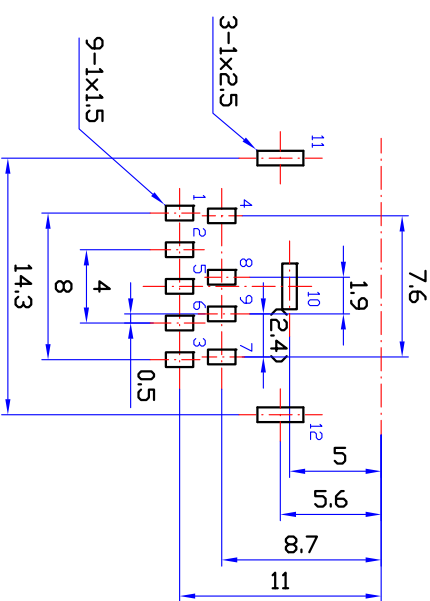
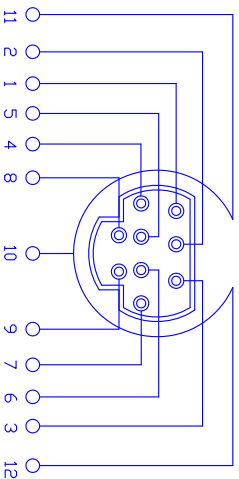


接点示意图



印制线路板推荐开孔尺寸
由下往上插 ⊙

9	屏蔽片	1	H62黄铜带 t=0.3	CuSn	镀涂
8	6#接触针	1	QSn6.5-0.1锡青铜带 t=0.4	NIAg	
7	5#接触针	2	QSn6.5-0.1锡青铜带 t=0.4	NIAg	
6	4#接触针	1	QSn6.5-0.1锡青铜带 t=0.4	NIAg	
5	3#接触针	1	QSn6.5-0.1锡青铜带 t=0.4	NIAg	
4	2#接触针	2	QSn6.5-0.1锡青铜带 t=0.4	NIAg	
3	1#接触针	2	QSn6.5-0.1锡青铜带 t=0.4	NIAg	
2	外导体	1	H62黄铜带 t=0.4	CuSn	
1	基座	1	PP0		

- 技术要求
- 1、本产品符合 EU RoHS 要求。
 - 2、塑料件表面应光滑平整、无裂纹、飞边、缺料等现象。
 - 3、金属件表面应光滑平整、无压伤、划痕、氧化、电镀不良等现象。
 - 4、电气性能应符合技术规格书要求。
 - 5、未注公差为： $< 6 \pm 0.2$
 $6 \sim 20 \pm 0.3$
 $> 20 \pm 0.4$

标记	处数	更改内容	签字	日期
设计	严丹	高亚周	包秀峰	
校对	高亚周	批	准	
审核	周立新	日期		
工艺	周贤富	日期	2008.6.17	

DSN-07PB		AVK 8 3.670.007PB	
S 端子			
图样标记	重量	比例	
A		2.5:1	
共 1 张	第 1 张		钻石电子有限公司