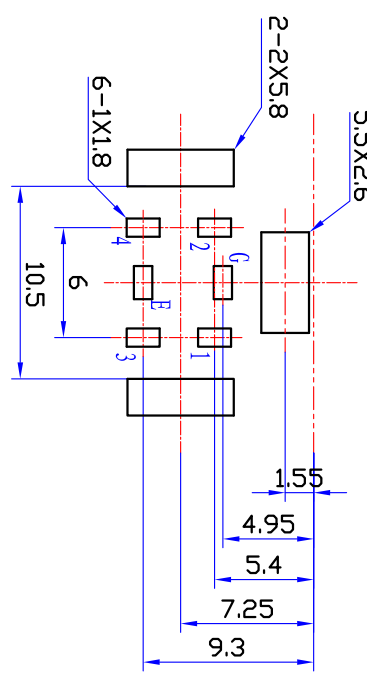
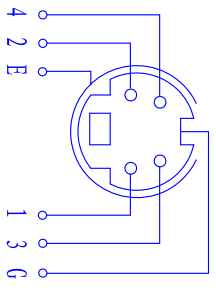


接点示意图



印制线路板推荐开孔尺寸
由下往上插

技术要求

- 1、本产品符合 EU RoHS 要求。
- 2、塑料件表面应光滑平整、无裂纹、飞边、缺料等现象。
- 3、金属件表面应光滑平整、无压伤、划痕、氧化、电镀不良等现象。
- 4、电气性能应符合技术规格书要求。
- 5、未注公差为： $< 6 \pm 0.2$
 $6 \sim 20 \pm 0.3$
 $> 20 \pm 0.4$

序号	名称	数量	材料	镀涂
7	底座	1	PBT	—
6	接地片	1	QSn6.5-0.1锡青铜带 t=0.2	NiAg
5	外导体	1	H62黄铜带 t=0.35	CuSn
4	左接触针(长)	1	QSn6.5-0.1锡青铜带 t=0.4	NiAg
3	右接触针(长)	1	QSn6.5-0.1锡青铜带 t=0.4	NiAg
2	左接触针(短)	1	QSn6.5-0.1锡青铜带 t=0.4	NiAg
1	右接触针(短)	1	QSn6.5-0.1锡青铜带 t=0.4	NiAg

标记	处数	更改内容	签字	日期

图样标记	重量	比例
A		2.5:1

DSW-15	AVK 8 3.670.015
S 端子	

设计	校对	审核	工艺
陈建峰	高亚周	周立新	周贤富

批准	日期
赵耀武	2008.7.10

共 1 张	第 1 张	张
-------	-------	---