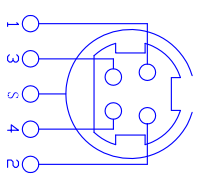
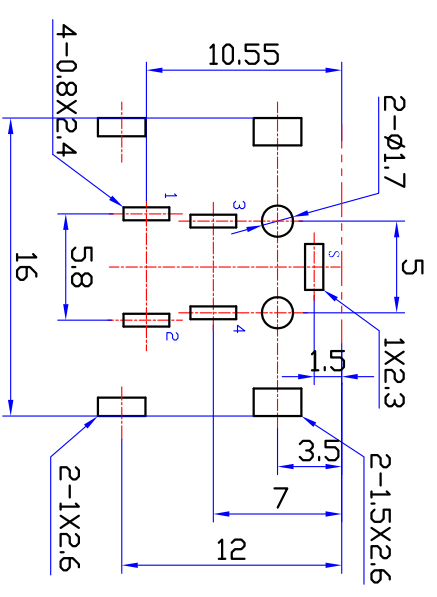


接点示意图



印制线路板推荐开孔尺寸  
由下往上插



序号	名称	数量	材料	镀涂
8	后盖	1	PBT	—
7	左接触针(长)	1	H62黄铜带t=0.3	Ag
6	左接触针(短)	1	H62黄铜带t=0.3	Ag
5	右接触针(短)	1	H62黄铜带t=0.3	Ag
4	右接触针(长)	1	H62黄铜带t=0.3	Ag
3	基座	1	PBT	—
2	外导体	1	H62黄铜带t=0.35	CuSn
1	屏蔽片	1	铜带t=0.4	CuSn

- 技术要求
- 1、本产品符合 EU RoHS 要求。
  - 2、塑料件表面应光滑平整、无裂纹、飞边、缺料等现象。
  - 3、金属件表面应光滑平整、无压伤、划痕、氧化、电镀不良等现象。
  - 4、电气性能应符合技术规格书要求。
  - 5、未注公差为：< 6±0.2  
6~20±0.3  
> 20±0.4

标记	处数	更改内容	签字	日期
设计	严丹	丹	赵耀武	
校对	高亚周	批	包秀峰	
审核	周立新	准		
工艺	周贤富	日期	2007.11.24	

DSW-46PB		S 端子		AVK 8 3.670.046PB	
图样标记	重量	比例	共 1 张 第 1 张		
A		2.5:1	共 1 张 第 1 张		