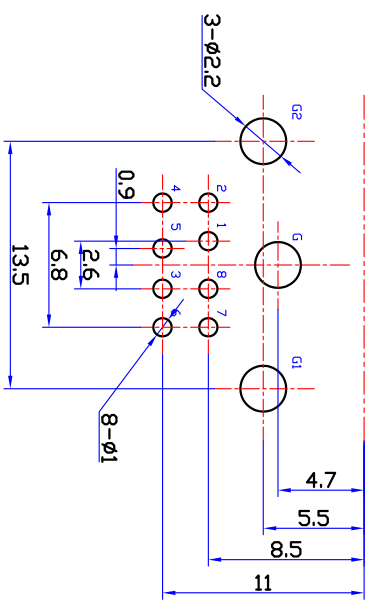
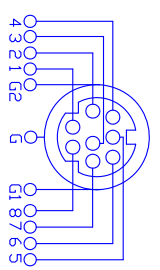


印制线路板推荐开孔尺寸



接点示意图



旧底图总号

底图总号

日期 签字

技术要求

- 1、本产品符合 EU RoHS 要求。
- 2、塑料件表面应光滑平整、无裂纹、飞边、缺料等现象。
- 3、金属件表面应光滑平整、无压伤、划痕、氧化、电镀不良等现象。
- 4、电气性能应符合技术规格书要求。
- 5、未注公差为： $< 6 \pm 0.2$   
 $6 \sim 20 \pm 0.3$   
 $> 20 \pm 0.4$

11	后盖	1	PBT	
10	底座	1	PBT	
9	外导体	1	H62黄铜带 t=0.3	CuSn
8	8#接触针	1	QSn6.5-0.1锡青铜带 t=0.2	NIAG
7	7#接触针	1	QSn6.5-0.1锡青铜带 t=0.2	NIAG
6	6#接触针	1	QSn6.5-0.1锡青铜带 t=0.2	NIAG
5	5#接触针	1	QSn6.5-0.1锡青铜带 t=0.2	NIAG
4	4#接触针	1	QSn6.5-0.1锡青铜带 t=0.2	NIAG
3	3#接触针	1	QSn6.5-0.1锡青铜带 t=0.2	NIAG
2	2#接触针	1	QSn6.5-0.1锡青铜带 t=0.2	NIAG
1	1#接触针	1	QSn6.5-0.1锡青铜带 t=0.2	NIAG

标记	处数	更改内容	签字	日期
设计	高亚周	标准化	赵耀武	
校对	于孟贤	批准	包秀峰	
审核	周立新			
工艺	周贤富			2004.5.13

DSW-30PB			AVK 8 3. 670. 030PB	
S 端子				
图样标记	重量	比例		
A		2.5:1		

共 1 张	第 1 张	张	钻宝电子有限公司
-------	-------	---	----------