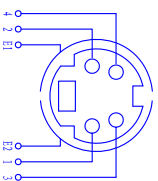
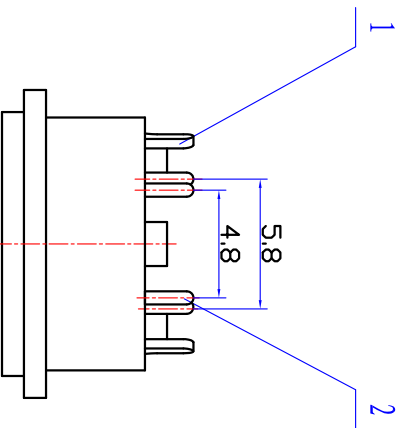


印制电路板推荐开孔尺寸



接点示意图

旧底图总号

底图总号

日期 签字

技术要求

- 1、本产品符合 EU RoHS 要求。
- 2、塑料件表面应光滑平整、无裂纹、飞边、缺料等现象。
- 3、金属件表面应光滑平整、无压伤、划痕、氧化、电镀不良等现象。
- 4、电气性能应符合技术规格书要求。
- 5、未注公差为： $< 6 \pm 0.2$
 $6 \sim 20 \pm 0.3$
 $> 20 \pm 0.4$

标记	处数	更改内容	签字	日期
设计	马微英	标准化	赵耀武	
校对	高亚周	批准	包秀峰	
审核	周立新			
工艺	周贤富			2008.3.7

序号	名称	数量	材料	镀涂
3	底座	1	PBT	—
2	接触针	4	QSn6.5-0.1锡青铜带 t=0.4	CuSn
1	外导体	2	QSn6.5-0.1锡青铜带 t=0.45	CuSn

DSW-20
S 端子

AVK 8 3.670.020

图样标记 重量 比例

A 共 1 张 第 1 张 3:1

钻石电子有限公司