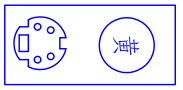
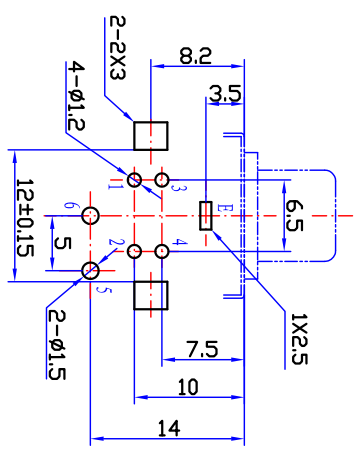


接点示意图



颜色示意图



- 技术要求:
- 1、本产品满足EU RoHS要求。
 - 2、塑料件表面应光滑平整、应无裂纹、飞边、缺料等现象。
 - 3、金属件表面应光滑平整、无压伤、划痕、氧化、电镀不良等缺陷。
 - 4、电器性能应符合技术规范书要求。
 - 5、未注公差为： $< 6 \pm 0.2$
 $6 \sim 20 \pm 0.3$
 $> 20 \pm 0.4$

序号	名称	数量	材料	备注
12	S-基座	1	PP0(黑色)	
11	S-右接触针(短)	1	QSn6.5-0.1锡青铜带 t=0.5	NiAg
10	S-左接触针(长)	1	QSn6.5-0.1锡青铜带 t=0.5	NiAg
9	S-外导体	1	H62黄铜带 t=0.3	CuSn
8	S-右接触针(短)	1	QSn6.5-0.1锡青铜带 t=0.5	NiAg
7	S-右接触针(长)	1	QSn6.5-0.1锡青铜带 t=0.5	NiAg
6	连接片	1	H62黄铜带 t=0.4	CuSn
5	色标圈	1	PBT	
4	AV-钳形接触片(长)	1	H62黄铜带 t=0.5	CuSn
3	基座	1	ABS(黑色)	
2	屏蔽片	1	H62黄铜带 t=0.3	CuSn
1	AV-外导体	1	H65黄铜带 t=0.4	CuSn

设计	处数	更改内容	签字	日期
设计	1	严丹丹	赵耀武	
校对	1	高亚周	包秀峰	
审核	1	周贤富		
工艺	1			

DASW-02		音视频组合插座		AVK 8.3.671.002	
图样标记	重量	比例	共	第	张
A		1:5:1	1	1	1