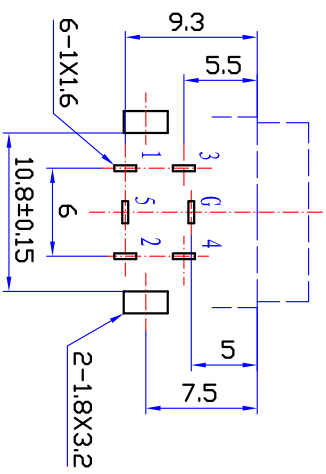
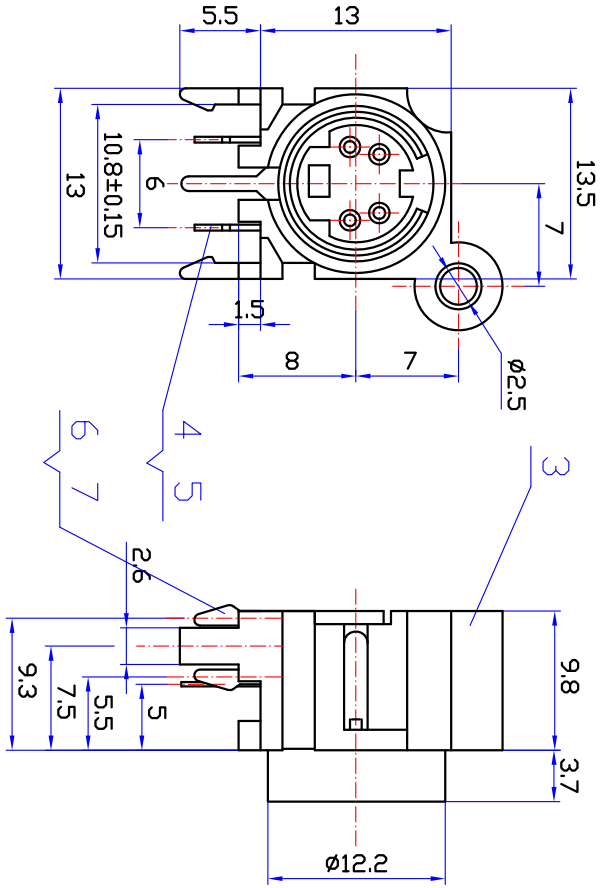
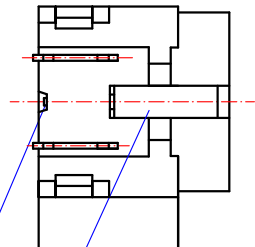
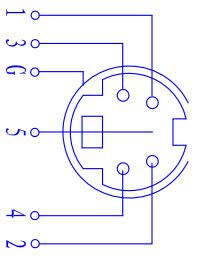


印制线路板推荐开孔尺寸

由下往上插



接点示意图



7	右接触针(短)	1	QSn6.5-0.1锡青铜带 t=0.4	NIAg
6	右接触针(长)	1	QSn6.5-0.1锡青铜带 t=0.4	NIAg
5	左接触针(短)	1	QSn6.5-0.1锡青铜带 t=0.4	NIAg
4	左接触针(长)	1	QSn6.5-0.1锡青铜带 t=0.4	NIAg
3	基座	1	ABS	—
2	接地线	1	QSn6.5-0.1锡青铜带 t=0.4	NiSn
1	外导体	1	QSn6.5-0.1锡青铜带 t=0.4	NiSn
序号	名称	数量	材料	镀涂

- 技术要求
- 1、本产品符合 EU RoHS 要求。
  - 2、塑料件表面应光滑平整、无裂纹、飞边、缺料等现象。
  - 3、金属件表面应光滑平整、无压伤、划痕、氧化、电镀不良等现象。
  - 4、电气性能应符合技术规格书要求。
  - 5、未注公差为: <math>< 6 \pm 0.2</math>  
<math>6 \sim 20 \pm 0.3</math>  
> 20  $\pm 0.4$

旧底图总号	
底图总号	
日期	签字

标记	处数	更改内容	签字	日期
设计	高亚周	标准化	赵耀武	
校对	于孟贤	批准	包秀峰	
审核	周立新			
工艺	周贤富			2004.10.28

DSW-09		AVK 3.670.009	
S 端子			
图样标记	重量	比例	
A		2:1	
共 1 张	第 1 张		钻宝电子有限公司