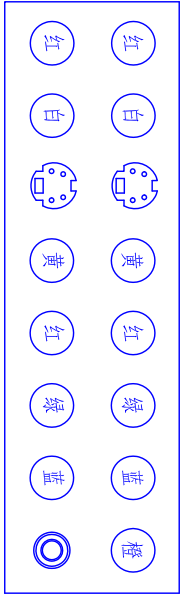
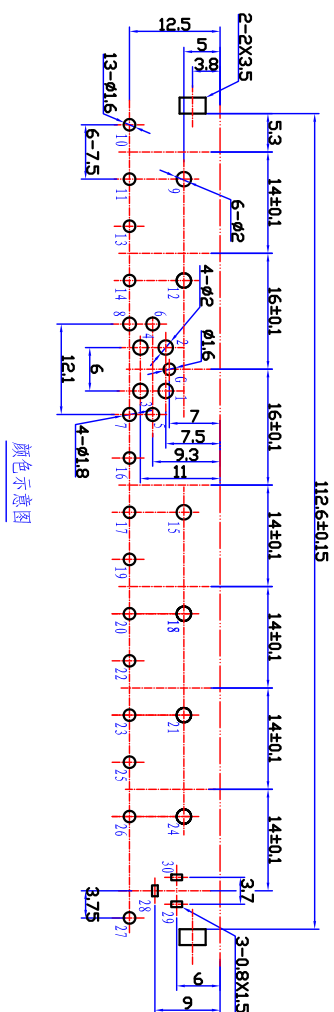
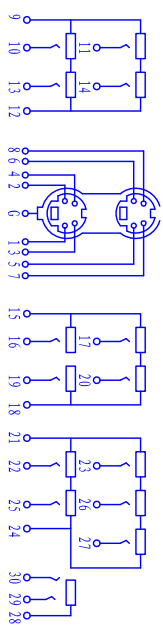


接点示意图



- 技术要求:
- 1、本产品满足RoHS要求。
 - 2、塑料件表面应光滑平整、应无裂纹、飞边、缺料等现象。
 - 3、金属件表面应光滑平整、无压伤、划痕、氧化、电镀不良等缺陷。
 - 4、电器性能应符合技术规范书要求。
 - 5、未注公差为: 6 ± 0.2
$6 \sim 20 \pm 0.3$
>20 ± 0.4

序号	名称	数量	材料	备注
1	底座	1	ABS(黑色)	
2	AV-外导体(1)	2	H65黄铜带 t=0.4	CuSn
3	S(1)-左接触针(短)	1	QSn6.5-0.1锡青铜带 t=0.4	NI4g
4	S(1)-左接触针(长)	1	QSn6.5-0.1锡青铜带 t=0.4	NI4g
5	S(2)-左接触针(短)	1	QSn6.5-0.1锡青铜带 t=0.4	NI4g
6	S(2)-左接触针(长)	1	QSn6.5-0.1锡青铜带 t=0.4	NI4g
7	S-外导体	1	H62黄铜带 t=0.35	CuSn
8	S(2)-右接触针(短)	1	QSn6.5-0.1锡青铜带 t=0.4	NI4g
9	S(2)-右接触针(长)	1	QSn6.5-0.1锡青铜带 t=0.4	NI4g
10	S(1)-右接触针(短)	1	QSn6.5-0.1锡青铜带 t=0.4	NI4g
11	S(1)-右接触针(长)	1	QSn6.5-0.1锡青铜带 t=0.4	NI4g
12	AV-钳形接触片(短)	7	H62黄铜带 t=0.4	CuSn
13	AV-钳形接触片(长)	6	H62黄铜带 t=0.4	CuSn
14	色标圈	13	PBT	
15	AV-外导体(2)	1	H65黄铜带 t=0.4	CuSn
16	簧片(3)	1	QSn6.5-0.1锡青铜带 t=0.25	NI4g
17	簧片(2)	1	QSn6.5-0.1锡青铜带 t=0.25	NI4g
18	簧片(1)	1	QSn6.5-0.1锡青铜带 t=0.3	NI4g

设计	校核	工艺	更改内容	日期
与薇英 <td>高亚周 <td>周立新 <td>批 准 <td>2007.11.21 </td></td></td></td>	高亚周 <td>周立新 <td>批 准 <td>2007.11.21 </td></td></td>	周立新 <td>批 准 <td>2007.11.21 </td></td>	批 准 <td>2007.11.21 </td>	2007.11.21
赵耀武 <td>包秀峰 <td></td> <td>包 准 <td></td> </td></td>	包秀峰 <td></td> <td>包 准 <td></td> </td>		包 准 <td></td>	

图样	标记	重量	比例
A			1:1
共 1 张	第 1 张		

DASW-26

音视频组合插座

AVK 83.671.026

钻宝电子有限公司

旧底图总号

底图总号

日期

签字