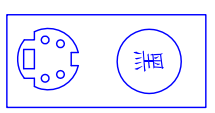
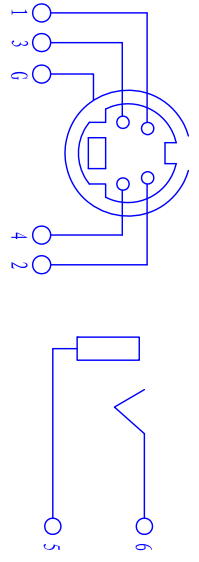


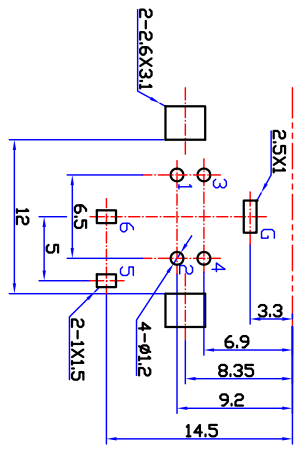
颜色示意图



接点示意图



印制线路板推荐开孔尺寸
从下向上插



12	屏蔽片	1	H62黄铜带 t=0.3	CuSn
11	S-短锯齿形接触片(左)	1	H62黄铜带 t=0.5	NiAg
10	S-长锯齿形接触片(左)	1	H62黄铜带 t=0.5	NiAg
9	S-短锯齿形接触片(右)	1	H62黄铜带 t=0.5	NiAg
8	S-长锯齿形接触片(右)	1	H62黄铜带 t=0.5	NiAg
7	连接片	1	H62黄铜带 t=0.4	CuSn
6	色标圈	1	PBT (黑色)	—
5	钳形接触片	1	H62黄铜带 t=0.5	CuSn
4	基座	1	PBT (黑色)	—
3	S-外导体	1	H62黄铜带 t=0.3	CuSn
2	S-基座	1	PBT (黑色)	—
1	外导体	1	H65黄铜带 t=0.4	CuSn

- 技术要求:
- 1、本产品满足EU RoHS要求。
 - 2、塑料件表面应光滑平整、应无裂纹、飞边、缺料等现象。
 - 3、金属件表面应光滑平整、无压伤、划痕、氧化、电镀不良等缺陷。
 - 4、电器性能应符合技术规范书要求。
 - 5、未注公差为: 6 ± 0.3
20 ± 0.4

旧底图总号	
底图总号	
日期	签字

标记	处数	更改内容	签字	日期
设计	严丹丹	标准化	赵耀武	
校对	高亚周	批准	包秀峰	
审核	周立新	批		
工艺	周贤富	日期	2008.3.6	

DASW-28PB		AVK 8 3. 671. 028PB	
音视频组合板插座			
图样标记	重量	比例	
A		1:5:1	
共 1 张	第 1 张		钻宝电子有限公司