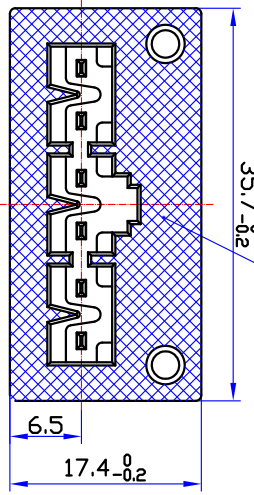
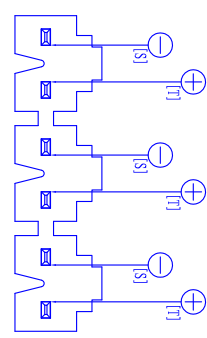
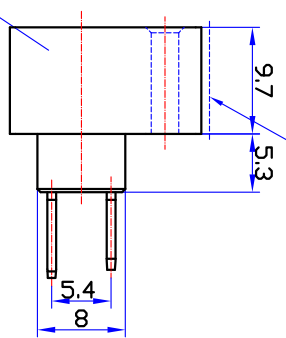


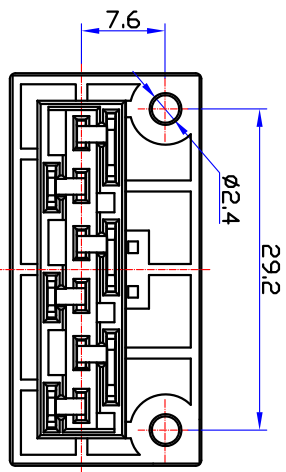
表面纹理按日本标准JIS2002S



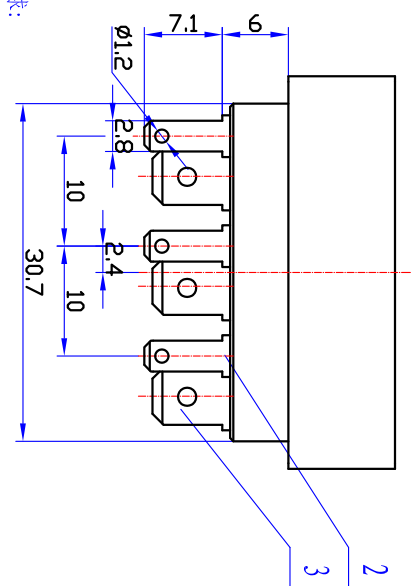
纹理高度



接点示意图



颜色示意图



技术要求:

- 1、本产品满足IEC RoHS要求。
- 2、塑料件表面应光滑平整、应无裂纹、飞边、缺料等现象。
- 3、金属件表面应光滑平整、无压伤、划痕、氧化、电镀不良等缺陷。
- 4、电器性能应符合技术规格书要求。
- 5、未注公差为： $6 \sim 20 \pm 0.2$
 $>20 \pm 0.4$

序号	名称	数量	材料	备注
3	接触片(宽)	3	H62黄铜带 t=0.8	NIRG2-N12-Sn3
2	接触片(窄)	3	H62黄铜带 t=0.8	NIRG2-N12-Sn3
1	底座	1	ABS (黑)	

WP3-2				AVK 8 3. 661. 302			
喇叭连接器插座							
图样标记	重量	比例					
A		1.5:1					

设计	严丹	更改内容	签字	日期	审核	高亚周	批准	赵耀武	日期	工艺	周立新	日期	2007.11.16	共 1 张	第 1 张	钻宝电子有限公司
----	----	------	----	----	----	-----	----	-----	----	----	-----	----	------------	-------	-------	----------

旧底图总号	
底图总号	
日期	签字