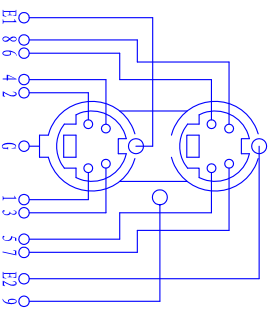
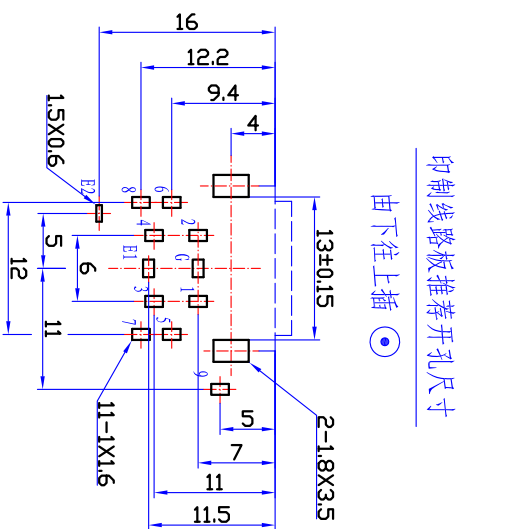
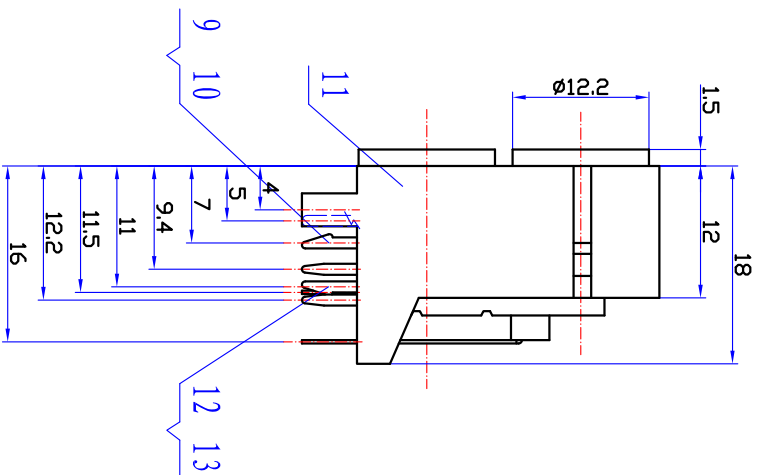


接点示意图



13	S(2)接触针 (RL)	1	QSn6.5-0.1锡青铜带 t=0.4	Ag
12	S(2)接触针 (LL)	1	QSn6.5-0.1锡青铜带 t=0.4	Ag
11	基座	1	ABS	—
10	S(2)接触针 (RS)	1	QSn6.5-0.1锡青铜带 t=0.4	Ag
9	S(2)接触针 (LS)	1	QSn6.5-0.1锡青铜带 t=0.4	Ag
8	落地片	1	QSn6.5-0.1锡青铜带 t=0.3	CuSn
7	S(1)接触针 (RS)	1	QSn6.5-0.1锡青铜带 t=0.4	Ag
6	S(1)接触针 (LS)	1	QSn6.5-0.1锡青铜带 t=0.4	Ag
5	外导体	1	QSn6.5-0.1锡青铜带 t=0.3	CuSn
4	接地片 (短)	1	QSn6.5-0.1锡青铜带 t=0.2	Ag
3	接地片 (长)	1	QSn6.5-0.1锡青铜带 t=0.2	Ag
2	S(1)接触针 (LL)	1	QSn6.5-0.1锡青铜带 t=0.4	Ag
1	S(1)接触针 (RL)	1	QSn6.5-0.1锡青铜带 t=0.4	Ag

- 技术要求
- 1、本产品符合 EU RoHS 要求。
  - 2、塑料件表面应光滑平整、无裂纹、飞边、缺料等现象。
  - 3、金属件表面应光滑平整、无压伤、划痕、氧化、电镀不良等现象。
  - 4、电气性能应符合技术规范书要求。
  - 5、未注公差为： $< 6 \pm 0.2$   
 $6 \sim 20 \pm 0.3$   
 $> 20 \pm 0.4$

旧底图总号	
底图总号	
日期	签字

标记	处数	更改内容	签字	日期
设计	高亚周	标准化	赵耀武	
校对	于孟贤	批准	包秀峰	
审核	周立新			
工艺	周贤富			2004.12.4

DSW-39E			AVK 8 3.670.039E		
S 端子					
图样标记	重量	比例			
A		3:1			
共 1 张	第 1 张		钻宝电子有限公司		