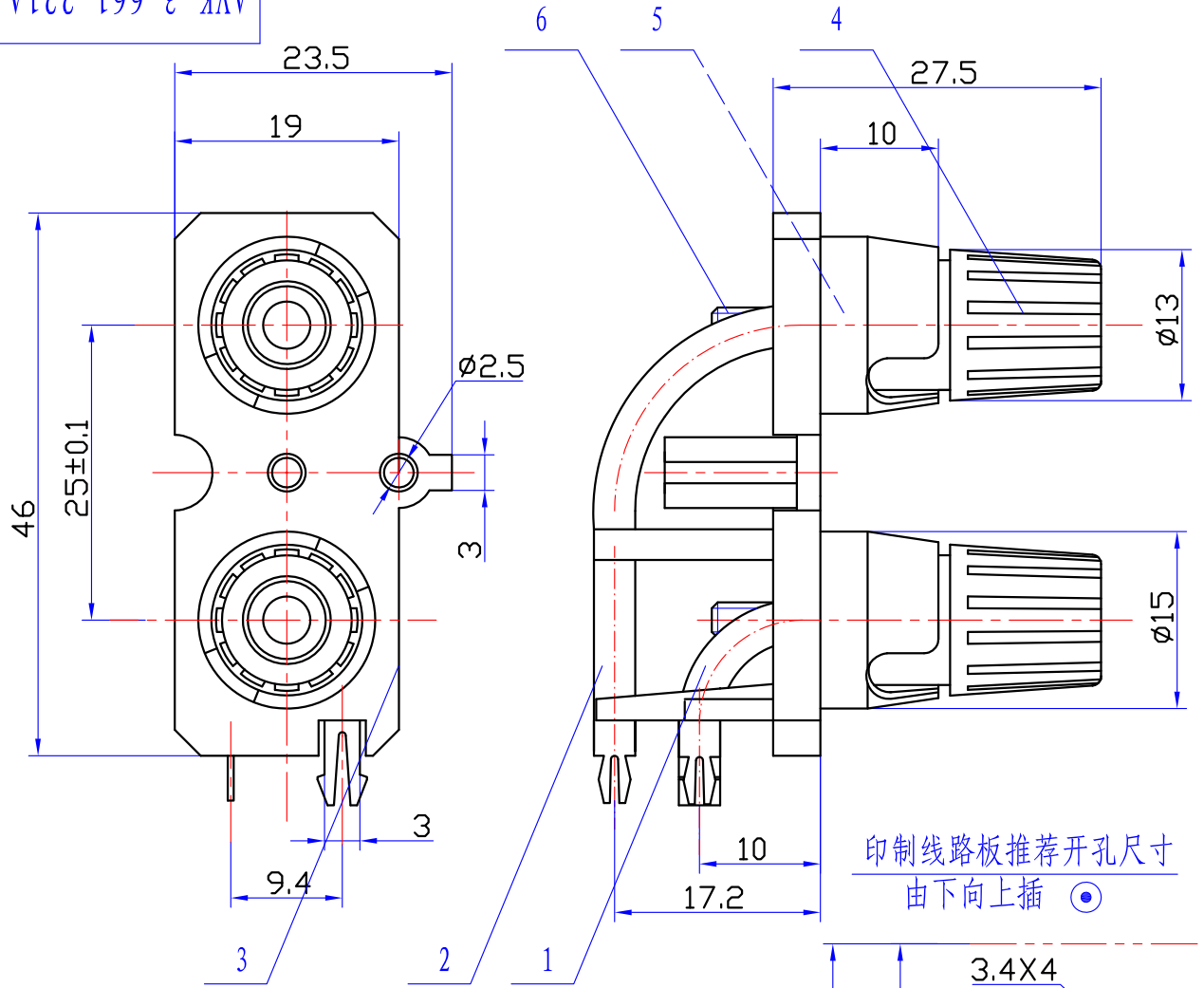
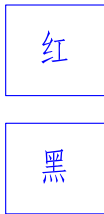


AVK 8. 661. 221A



印制电路板推荐开孔尺寸
由下向上插

颜色示意图



技术要求:

- 1、本产品符合EU RoHS的相关要求。
- 2、塑料件表面应光滑平整、应无裂纹、飞边、缺料等现象。
- 3、金属件表面应光滑平整、无压伤、划痕、氧化、电镀不良等缺陷。
- 4、电器性能应符合技术规格书要求。
- 5、未注公差为:
 $< 6 \pm 0.2$
 $6 \sim 20 \pm 0.3$
 $> 20 \pm 0.4$

6	螺 棒	2	黄铜棒 $\phi=5$	CuSn
5	螺 母	2	M3 标准件	Zn
4	旋 钮	2	ABS	—
3	基 座	1	ABS (黑)	—
2	接触片 (长)	1	H62黄铜带 $t=0.5$	CuSn
1	接触片 (短)	1	H62黄铜带 $t=0.5$	CuSn
序号	名 称	数量	材 料	镀 涂

旧底图总号						WP2-21A 外接线插座	AVK 8. 661. 221A	
底图总号	标记	处数	更改内容	签 字	日 期			
日期	签字	设计	万旭燃	标准化		图样标记	重量	比例
		校 对		批 准		A		1.5:1
		审 核				共	1	张
		工 艺		日期			第	1
						钻宝电子有限公司		