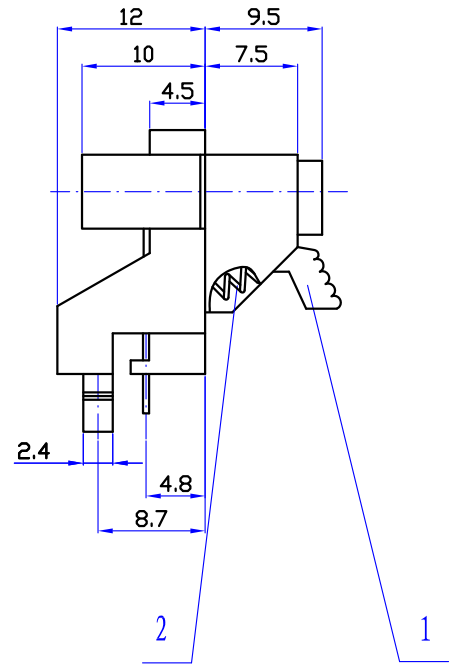
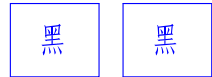
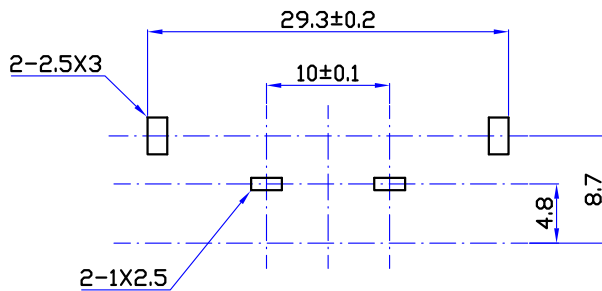


印制电路板推荐开孔尺寸



颜色示意图



技术要求:

- 1、本产品符合EU RoHS要求。
- 2、塑料件表面应光滑平整、应无裂纹、飞边、缺料等现象。
- 3、金属件表面应光滑平整、无压伤、划痕、氧化、电镀不良等缺陷。
- 4、电器性能应符合技术规格书要求。
- 5、未注公差为: $< 6 \pm 0.2$
 $6 \sim 20 \pm 0.3$
 $> 20 \pm 0.4$

4	接 触 片	2	H62黄铜带 t=0.5	CuSn
3	基 座	1	ABS (黑)	——
2	压 簧	2	碳素弹簧钢丝 $\phi=0.5$	Zn
1	按 钮	2	ABS	——
序号	名 称	数量	材 料	镀 涂

旧底图总号					WP2-18 外接线插座			AVK 8 3.661.218			
底图总号		标记	处数	更改内容	签字	日期					
日期	签字	设计	严丹丹	标准化	赵耀武	图样标记	重量	比例			
		校对	高亚周	批准	包秀峰	A		1.5:1			
		审核	周立新							钻宝电子有限公司	
		工艺	周贤富	日期	2007.3.22	共	1	张	第		1