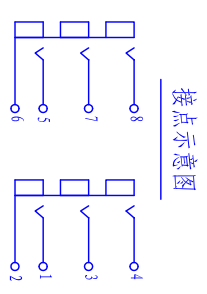
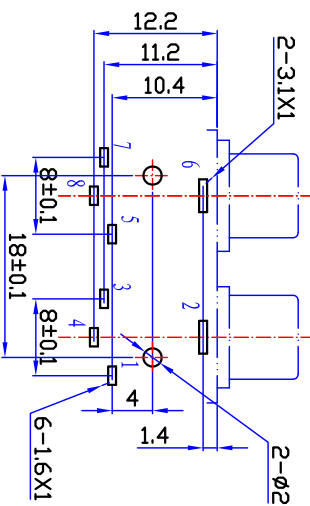
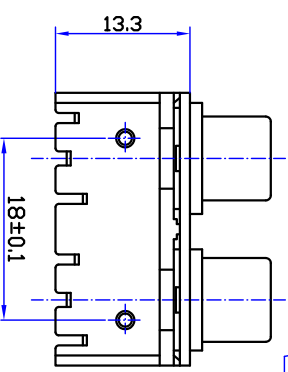


颜色示意图



印制线路板推荐开孔尺寸  
从下向上插



序号	名称	数量	材料	镀涂
7	底座	1	ABS(黑)	
6	锥形接触片(中)	2	H62黄铜带 t=0.4	CuSn
5	锥形接触片(长)	2	H62黄铜带 t=0.4	CuSn
4	锥形接触片(短)	2	H62黄铜带 t=0.4	CuSn
3	眼镜圈	2	ABS(黑) 94HB	
2	外导体	2	H65黄铜带 t=0.4	Au
1	色标圈	6	PBT	

- 技术要求:
- 1、本产品满足EU RoHS要求。
  - 2、塑料件表面应光滑平整、应无裂纹、飞边、缺料等现象。
  - 3、金属件表面应光滑平整、无压伤、划痕、氧化、电镀不良等缺陷。
  - 4、电器性能应符合技术规格书要求。
  - 5、未注公差为: <math>\le 6 \pm 0.2</math>  
 6 ~ 20  $\pm 0.3$   
 >20  $\pm 0.4$

旧底图总号	
底图总号	
日期	签字

设计	处数	更改内容	签字	日期
校对	高亚周	标准化	赵耀武	
审核	于孟贤	批准	包秀峰	
工艺	周立新	批		
	周贤富	日期	2006.5.29	

AV6-8.4-30		同芯插座		AVK 83.662.630	
图样标记	重量	比例	钻宝电子有限公司		
A		1:5:1	共 1 张	第 1 张	