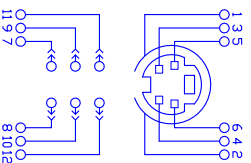
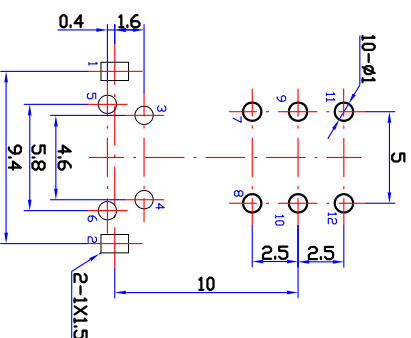


接点示意图



印制线路板推荐开孔尺寸



10	后座	1	ABS	—
9	接触针 (电源开关)	6	QSn6.5-0.1锡青铜带 t=0.4	Ag
8	接触针 (S端子)	4	QSn6.5-0.1锡青铜带 t=0.3	Ag
7	底座	1	ABS	—
6	后盖	1	ABS	—
5	接触簧片	2	QSn6.5-0.1锡青铜带 t=0.2	Ag
4	绝缘子	2	ABS	—
3	按钮	1	尼龙66	—
2	压簧	1	碳素弹簧钢丝 φ0.3	Zn
1	外导体	1	QSn6.5-0.1锡青铜带 t=0.3	CuSn

- 技术要求
- 1、本产品符合 EU RoHS 要求。
 - 2、塑料件表面应光滑平整、无裂纹、飞边、缺料等现象。
 - 3、金属件表面应光滑平整、无压伤、划痕、氧化、电镀不良等现象。
 - 4、电气性能应符合技术规格书要求。
 - 5、未注公差为： $< 6 \pm 0.2$
 $6 \sim 20 \pm 0.3$
 $> 20 \pm 0.4$

标记	处数	更改内容	签字	日期
设计	万旭燃	标准化	赵耀武	
校对	于孟贤	批准	包秀峰	
审核	周立新			
工艺	周贤富			2002.5.5

DSW-16		AVK 8 3.670.016	
S 端子			
图样标记	重量	比例	
A		2.5:1	
共 1 张	第 1 张		钻石电子有限公司