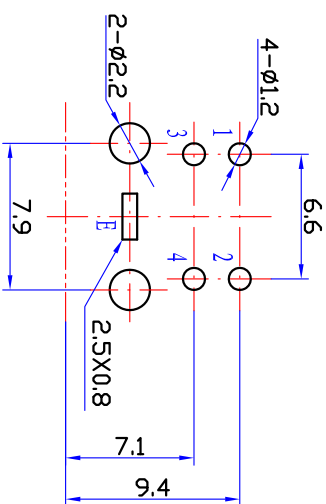
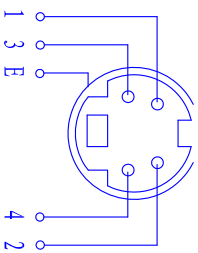


接点示意图



印制线路板推荐开孔尺寸
从上向下插 ⊗

7	右接触针(短)	1	QSn6.5-0.1锡青铜带 t=0.4	NiAg
6	左接触针(短)	1	QSn6.5-0.1锡青铜带 t=0.4	NiAg
5	右接触针(长)	1	QSn6.5-0.1锡青铜带 t=0.4	NiAg
4	左接触针(长)	1	QSn6.5-0.1锡青铜带 t=0.4	NiAg
3	后盖	1	PBT	—
2	外导体	1	QSn6.5-0.1锡青铜带 t=0.3	CuSn
1	底座	1	PBT	—
序号	名称	数量	材料	镀涂

DSW-02
S 端子

AVK 8 3.670.002

图样标记	重量	比例
A		2.5:1

设计	陈建峰	更改内容	标准化	签字	赵耀武	日期
校对	高亚周	批准		包秀峰		
审核	周立新					
工艺	周贤富	日期			2007.10.11	

共	1	张	第	1	张
---	---	---	---	---	---

钻宝电子有限公司

技术要求

- 1、本产品符合 EU RoHS 要求。
- 2、塑料件表面应光滑平整，无裂纹、飞边、缺料等现象。
- 3、金属件表面应光滑平整，无压伤、划痕、氧化、电镀不良等现象。
- 4、电气性能应符合技术规范书要求。
- 5、未注公差为： $< 6 \pm 0.2$
 $6 \sim 20 \pm 0.3$
 $> 20 \pm 0.4$

旧底图总号

底图总号

日期 签字