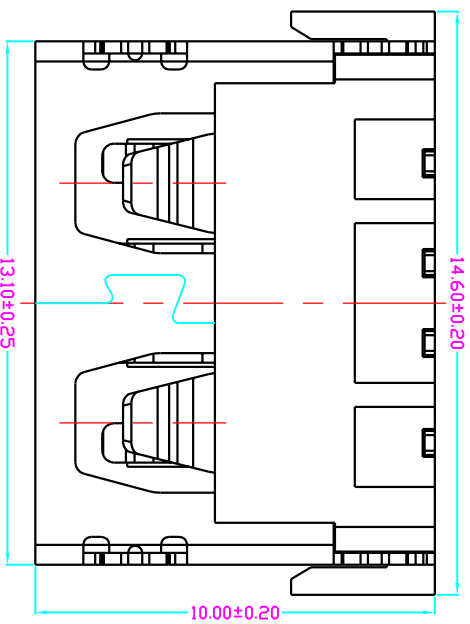
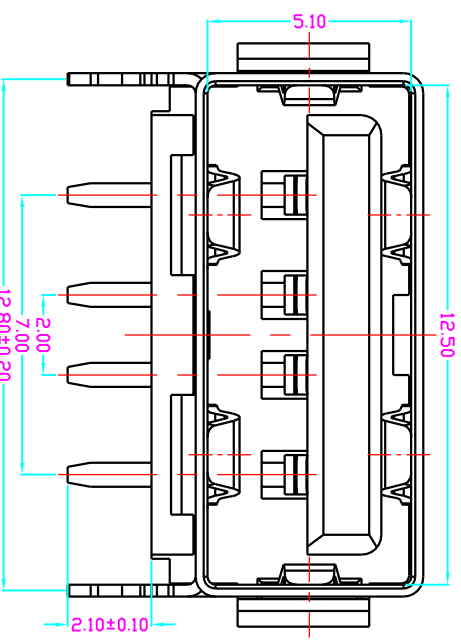
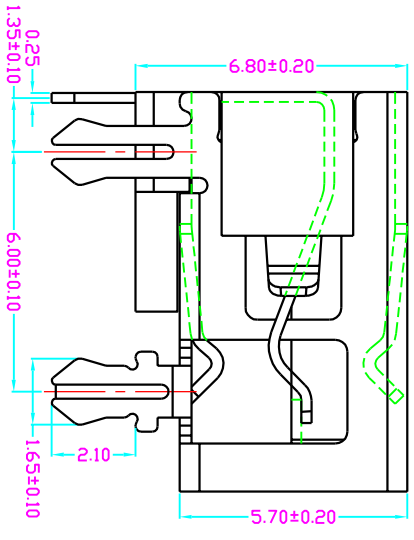
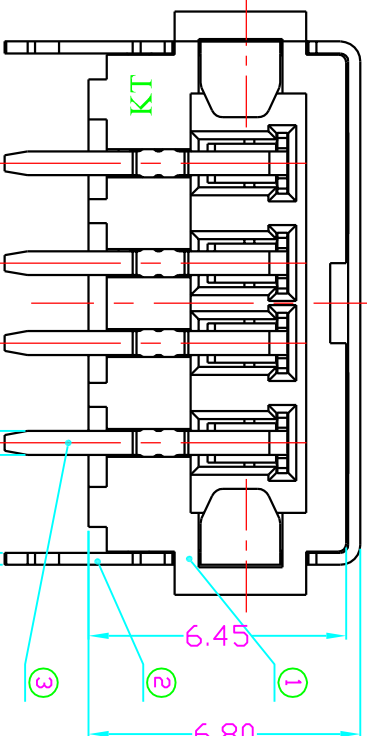


PCB HOLES(THE PATTERN SIDE) t=1.0mm
NOTE:GENERAL TOLERANCE:±0.1mm

特性: Specification:
接触阻抗: Contact Resistance 30mΩ MAX
耐电压: Withstanding voltage 500V AC
绝缘阻抗: Insulation Resistance:500MΩ Min
材料: Material LCP UL94V-0
端子: Contact:Copper Alloy铜合金
电镀: Electroplate:
端子: Contact:Plated Gold in Mating Area;
Tin Plated On Solder Area
接触点镀金,焊脚镀锡
外壳: 镀镍 Shell: Nickel Plated



| | | | | | |
|----|------|----------------------|----|---------|-------------------|
| 3 | 接触端子 | USBFA6T-03-M24D00-01 | 4 | 黄铜 | 底层: Ni 表层: Sn, Au |
| 2 | 外壳 | USBFA6T-02-M23B00-01 | 1 | 黄铜 | 表层: Ni |
| 1 | 基座 | USBFA6T-01-P04A01-01 | 1 | PBT+G30 | 白色 |
| 序号 | 名称 | 料号 | 数量 | 材质 | 备注 |

钻宝电子有限公司

| | | | |
|----|-----------|------|--------------|
| 绘图 | 一般公差 | 机种 | USB连接器(壳体) |
| 审核 | X. ±0.4 | 成品名称 | USB2.0-4WS04 |
| 核准 | X. ±0.30 | 成品料号 | |
| | .XX ±0.20 | | |
| | X° ±2° | | |
| | .X° ±1.5° | | |
| 单位 | 比例 | 页次 | 版本 |
| mm | 1:1 | 7/1 | A1 |

| | | | | |
|----|----|------|----|----|
| 标记 | 数量 | 更改单号 | 签名 | 日期 |
| | | | | |
| | | | | |
| | | | | |
| | | | | |