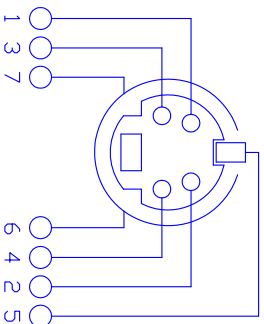
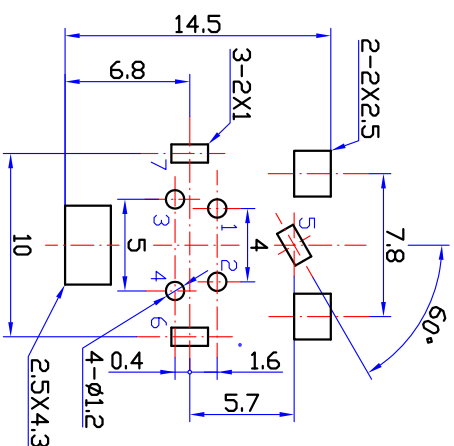


接点示意图



印制线路板推荐开孔尺寸  
从上向下插



4	接地线	1	QSn6.5-0.1铜青铜带 t=0.25	NiAg
3	接触针	4	QSn6.5-0.1锡青铜带 t=0.5	NiAg
2	外导体	1	H62黄铜带 t=0.3	CuSn
1	基座	1	PBT	—

DSW-10			AVK 8 3.670.010		
S 端子					
图样标记	重量	比例			
A		2.5:1			

- 技术要求
- 1、本产品符合 EU RoHS 要求。
  - 2、塑料件表面应光滑平整、无裂纹、飞边、缺料等现象。
  - 3、金属件表面应光滑平整、无压伤、划痕、氧化、电镀不良等现象。
  - 4、电气性能应符合技术规范书要求。
  - 5、未注公差为： $< 6 \pm 0.2$   
 $6 \sim 20 \pm 0.3$   
 $> 20 \pm 0.4$

旧底图总号	
底图总号	
日期	签字

标记	处数	更改内容	签字	日期
设计	严丹	周立新	包秀峰	
校对	高亚周	周立新	包秀峰	
审核	周立新	周立新	包秀峰	
工艺	周立新	周立新	包秀峰	

图样标记	重量	比例			
A		2.5:1			
共 1 张	第 1 张		钻宝电子有限公司		