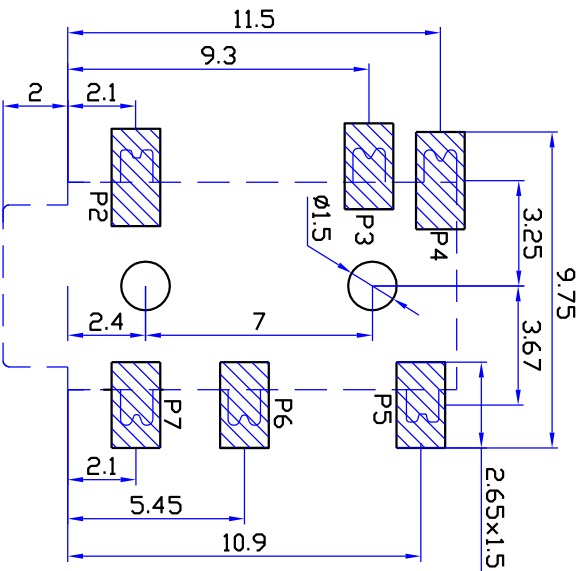
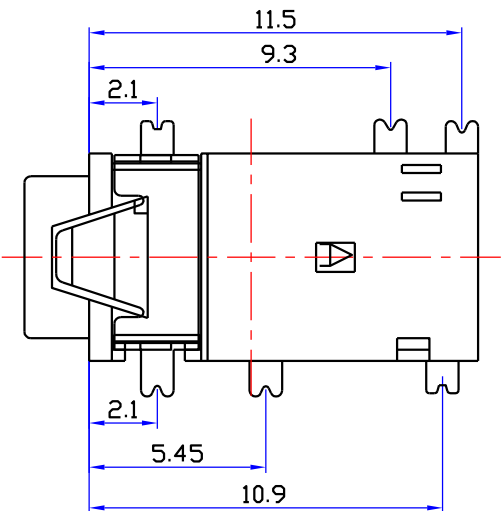
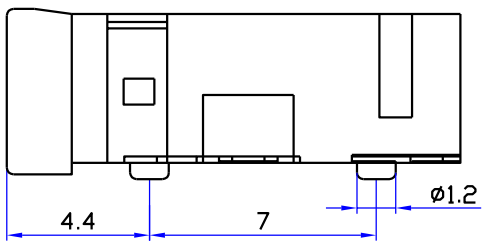
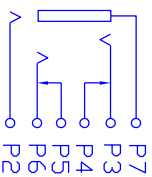


接点示意图



印制线路板推荐开孔尺寸  
从上向下插 ( $t=1.6\text{mm}$ )  $\otimes$

- 技术要求:
- 1、本产品满足EU RoHS要求。
  - 2、塑料件表面应光滑平整、应无裂纹、飞边、缺料等现象。
  - 3、金属件表面应光滑平整、无压伤、划痕、氧化、电镀不良等缺陷。
  - 4、电器性能应符合技术规范书要求。
  - 5、未注公差为:
    - <math>6 \sim 20 \pm 0.3</math>
    - <math>20 \pm 0.4</math>

序号	名称	数量	材	料	镀	涂
7	接地焊脚	1	磷铜	$t=0.2$	Au	
6	P6#接触脚	1	磷铜	$t=0.2$	Au	
5	P5#接触脚	1	磷铜	$t=0.2$	Au	
4	P4#接触脚	1	磷铜	$t=0.2$	Au	
3	P3#接触脚	1	磷铜	$t=0.2$	Au	
2	P2#接触脚	1	磷铜	$t=0.2$	Au	
1	底座	1	LCP(黑)			

CKX-3.5-F02

3.5 插口

AVK 8 3.676.F02

设计	校核	审核	工艺	更改内容	标准化	签字	日期
陈疆强	高建新	周立新	周贤富			赵耀武	2010.9.25

图样标记	重量	比例
A		4:1

共 1 张 第 1 张

钻宝电子有限公司

旧底图总号	
底图总号	A
日期	签字