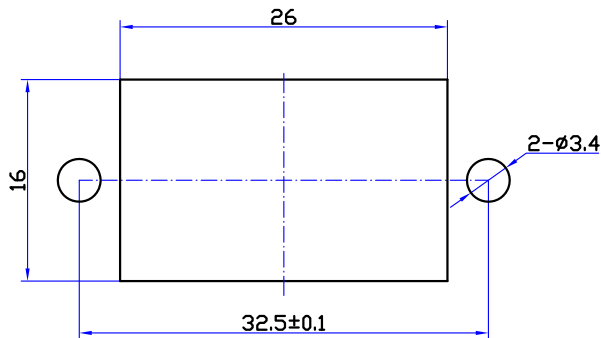


安装板推荐开孔尺寸

颜色示意图



技术要求:

- 1、本产品符合EU RoHS的相关要求。
- 2、塑料件表面应光滑平整、应无裂纹、飞边、缺料等现象。
- 3、金属件表面应光滑平整、无压伤、划痕、氧化、电镀不良等缺陷。
- 4、电器性能应符合技术规格书要求。
- 5、未注公差为: <math>6 \pm 0.2</math>  
<math>6 \sim 20 \pm 0.3</math>  
>20  $\pm 0.4$

5	接 触 片	2	H62黄铜带 t=0.5	CuSn
4	压 簧	2	碳素弹簧钢丝 $\phi=0.5$	Zn
3	后 盖	1	ABS	——
2	基 座	1	ABS	——
1	按 钮	2	ABS	——
序号	名 称	数量	材 料	镀 涂

旧底图总号						WP2-28 外接线插座	AVK 8.3.661.228	
底图总号	标记	处数	更改内容	签 字	日 期			
日期	签字	设计	高亚周	标准化		图样标记	重量	比例
		校 对		批 准		A		1.5:1
		审 核				共	1	张
		工 艺		日期	2002.12.10	第	1	张

钻宝电子有限公司