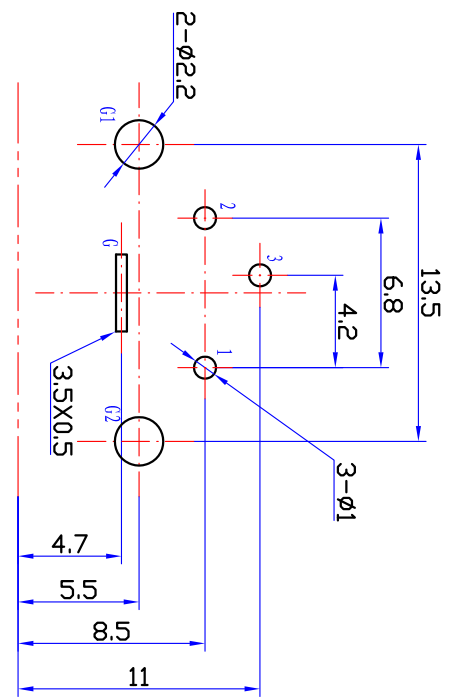
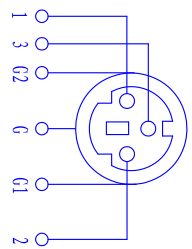


接点示意图



印制线路板推荐开孔尺寸

技术要求

- 1、本产品符合 EU RoHS 要求。
- 2、塑料件表面应光滑平整、无裂纹、飞边、缺料等现象。
- 3、金属件表面应光滑平整、无压伤、划痕、氧化、电镀不良等现象。
- 4、电气性能应符合技术规格书要求。
- 5、未注公差为： $< 6 \pm 0.2$
 $6 \sim 20 \pm 0.3$
 $> 20 \pm 0.4$

序号	名称	数量	材料	镀涂
6	屏蔽片	1	H62黄铜带 t=0.3	CuSn
5	后盖	1	PBT	—
4	底座	1	PBT	—
3	接触针(长)	1	QSn6.5-0.1锡青铜带 t=0.2	Ag
2	右接触针(短)	1	QSn6.5-0.1锡青铜带 t=0.2	Ag
1	左接触针(短)	1	QSn6.5-0.1锡青铜带 t=0.2	Ag

DSW-36PB
S 端子

AVK 8 3. 670. 036PB

标记	处数	更改内容	签字	日期
设计	高亚周	标准化	赵耀武	
校对	于孟贤	批准	包秀峰	
审核	周立新			
工艺	周贤富			2004.4.26

图样标记	重量	比例
A		3:1
共 1 张	第 1 张	

钻宝电子有限公司

旧底图总号

底图总号

日期

签字