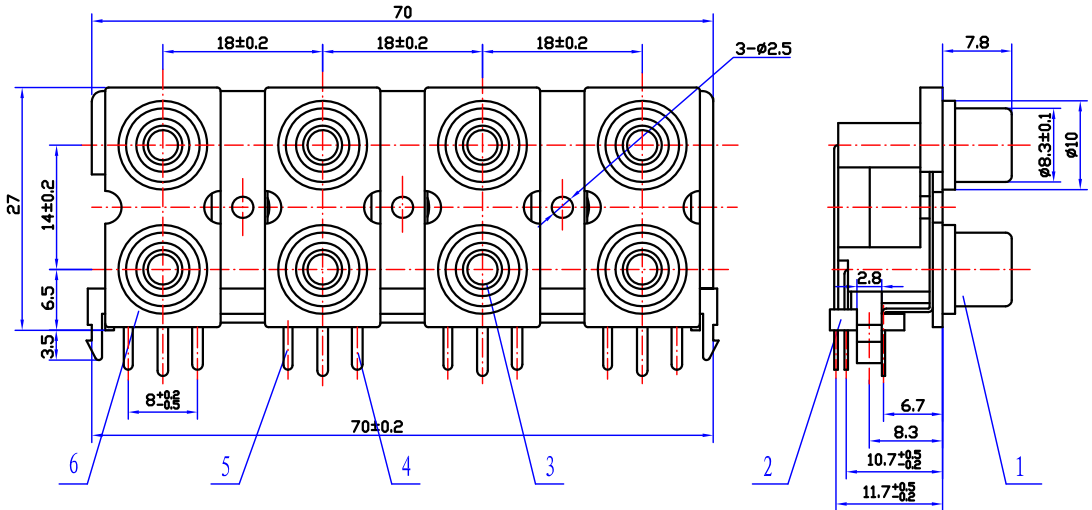
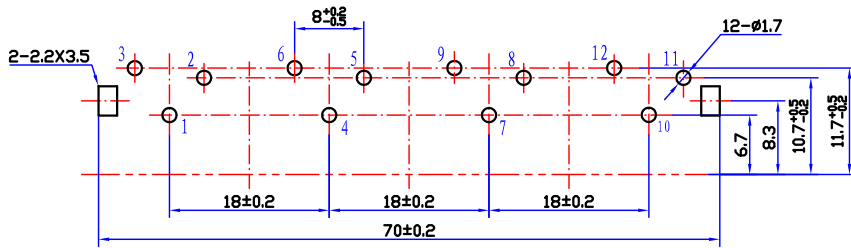


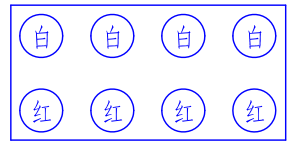
AVK 8 3.662.809



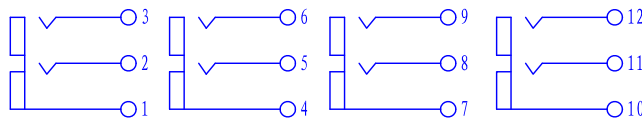
印制电路板推荐开孔尺寸
从上向下插 ⊗



颜色示意图



接点示意图



技术要求:

- 1、本产品符合EU RoHS要求。 5
- 2、塑料件表面应光滑平整、应无裂纹、飞边、缺料等现象。
- 3、金属件表面应光滑平整、无压伤、划痕、氧化、电镀不良等缺陷。
- 4、电器性能应符合技术规格书要求。
- 5、未注公差为： $<6 \pm 0.2$
 $6 \sim 20 \pm 0.3$
 $>20 \pm 0.4$

序号	名称	数量	材料	镀涂
6	眼镜圈	4	ABS (黑)	——
5	钳形接触针(长)	4	H62黄铜带 t=0.4	CuSn
4	钳形接触针(短)	4	H62黄铜带 t=0.4	CuSn
3	色标圈	8	PBT	——
2	底座	1	ABS (白)	——
1	外导体(双联)	4	H65黄铜带 t=0.35	CuSn

旧图版号						AV8-8.4-9		AVK 8 3.662.809	
新图版号						同芯插座			
		标记	处数	更改内容	签字		日期		
		设计	陈建峰	标准化	赵耀武		图样标记		重量
日期	签字	校对	高亚周	批准	包秀峰				比例
		审核	周立新				A		1.5:1
		工艺	周贤富	日期	2008.12.24		共 1 张		第 1 张

钻宝电子有限公司