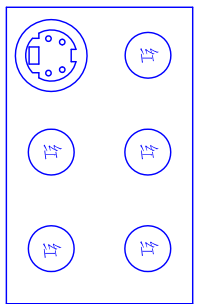
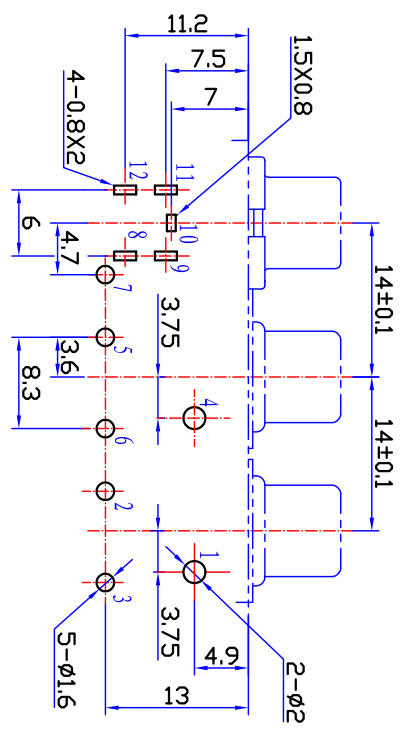
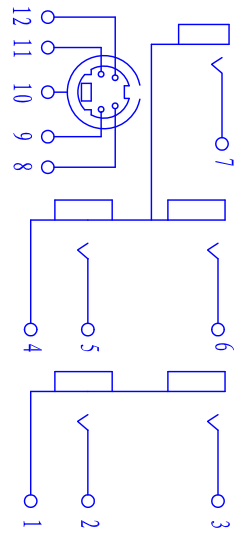


印制线路板推荐开孔尺寸  
由向下上插



颜色示意图



接点示意图

序号	名称	数量	材料	备注
12	S-右接触针(长)	1	QSn6.5-0.1锡青铜带 t=0.4	NiAg
11	S-左接触针(长)	1	QSn6.5-0.1锡青铜带 t=0.4	NiAg
10	S-右接触针(短)	1	QSn6.5-0.1锡青铜带 t=0.4	NiAg
9	S-左接触针(短)	1	QSn6.5-0.1锡青铜带 t=0.4	NiAg
8	2#基座	2	ABS(黑色)	
7	色标圈	5	PBT	
6	1#外导体	1	H65黄铜带 t=0.4	CuSn
5	2#外导体	1	H65黄铜带 t=0.4	CuSn
4	钳形接触片(短)	2	H62黄铜带 t=0.4	CuSn
3	钳形接触片(长)	3	H62黄铜带 t=0.4	CuSn
2	S-外导体	1	H62黄铜带 t=0.4	CuSn
1	1#基座	1	ABS(黑色)	

音视频组合插座

DASW-03B

AVK 3.671.003B

技术要求:

- 1、本产品满足EU RoHS要求。
- 2、塑料件表面应光滑平整、应无裂纹、飞边、缺料等现象。
- 3、金属件表面应光滑平整、无压伤、划痕、氧化、电镀不良等缺陷。
- 4、电器性能应符合技术规范书要求。
- 5、未注公差为: < 6±0.2  
6~20±0.3  
>20±0.4

旧版图总号	
底图总号	
日期	签字

设计	处数	更改内容	签字	日期
校对	严丹丹	标准化	赵耀武	
审核	高亚周	批准	包秀峰	
工艺	周贤富	日期	2008.8.18	

图样标记	重量	比例	钻宝电子有限公司
A		1:5:1	
共 1 张	第 1 张		