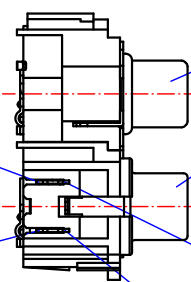
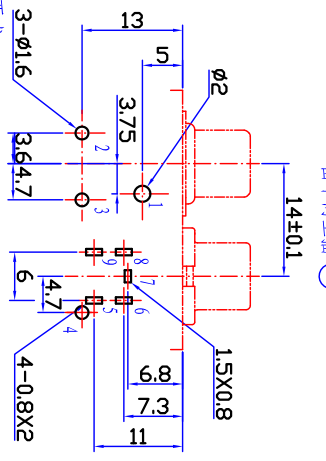


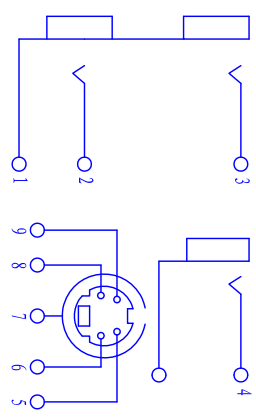
颜色示意图



印制线路板推荐开孔尺寸  
由下向上插



接点示意图



12	右接触针(长)	1	QSn6.5-0.1锡青铜带 t=0.4	NIAg
11	左接触针(长)	1	QSn6.5-0.1锡青铜带 t=0.4	NIAg
10	基座(2)	1	ABS(黑)	
9	钳形接触片(短)	1	H62黄铜带 t=0.4	CuSn
8	钳形接触片(长)	2	H62黄铜带 t=0.4	CuSn
7	外导体(S)	1	H62黄铜带 t=0.4	CuSn
6	基座(1)	1	ABS(黑)	
5	左接触针(短)	1	QSn6.5-0.1锡青铜带 t=0.4	NIAg
4	右接触针(短)	1	QSn6.5-0.1锡青铜带 t=0.4	NIAg
3	外导体(单联)	1	H65黄铜带 t=0.4	CuSn
2	外导体(双联)	1	H65黄铜带 t=0.4	CuSn
1	色标圈	3	PBT	

DASW-19  
音视频组合插座

AVK 83.671.019

图样标记	重量	比例
A		1:1

共 1 张	第 1 张	共 1 张	第 1 张	钻宝电子有限公司
-------	-------	-------	-------	----------

技术要求:

- 1、本产品满足RoHS要求。
- 2、塑料件表面应光滑平整、应无裂纹、飞边、缺料等现象。
- 3、金属件表面应光滑平整、无压伤、划痕、氧化、电镀不良等缺陷。
- 4、电器性能应符合技术规格书要求。
- 5、未注公差为: < 6±0.2  
6~20±0.3  
>20±0.4

旧底图总号	
底图总号	
日期	签字