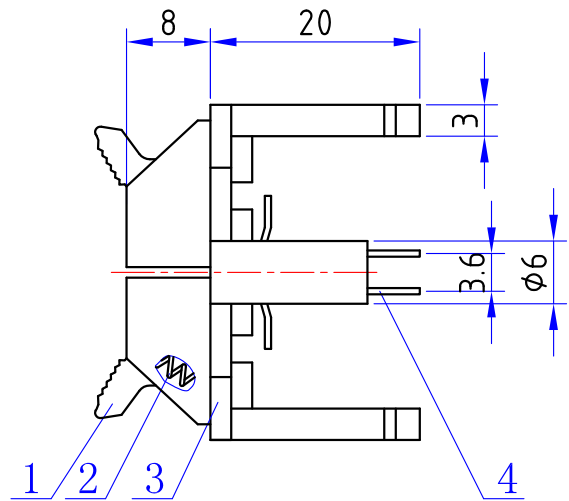
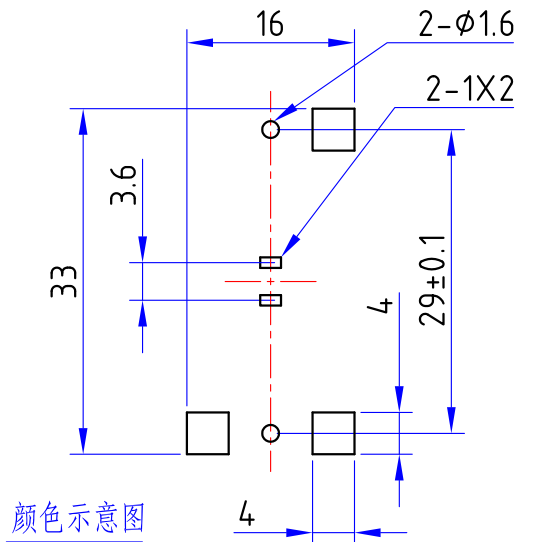
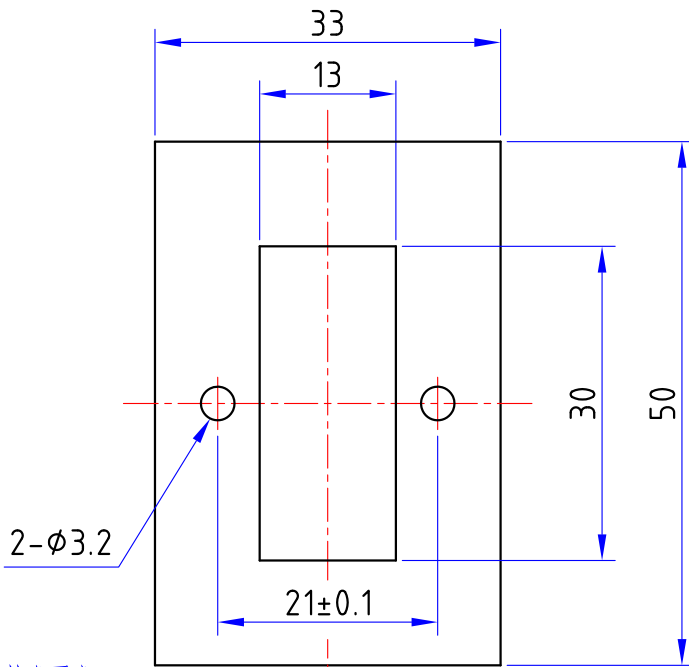


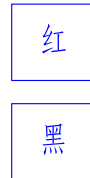
安装板推荐开孔尺寸



印制线路板推荐开孔尺寸



颜色示意图



技术要求:

- 1、本产品符合EU RoHS的相关要求。
- 2、塑料件表面应光滑平整、应无裂纹、飞边、缺料等现象。
- 3、金属件表面应光滑平整、无压伤、划痕、氧化、电镀不良等缺陷。
- 4、电器性能应符合技术规格书要求。
- 5、未注公差为:
 $< 6 \pm 0.2$
 $6 \sim 20 \pm 0.3$
 $> 20 \pm 0.4$

4	接 触 片	2	H62黄铜带 t=0.6	CuSn
3	基 座	1	ABS (黑)	——
2	压 簧	2	碳素弹簧钢丝φ=0.5	Zn
1	按 钮	2	ABS	——
序号	名 称	数量	材 料	镀 涂

旧底图总号						WP2-22 外接线插座	AVK 8.3.661.222	
底图总号	标记	处数	更改内容	签字	日期			
日期	签字	设计	万旭燃	标准化		图样标记	重量	比例
		校 对		批 准		A		1.5:1
		审 核				共	1	张
		工 艺		日期	2002.10.20		第	1
							钻宝电子有限公司	