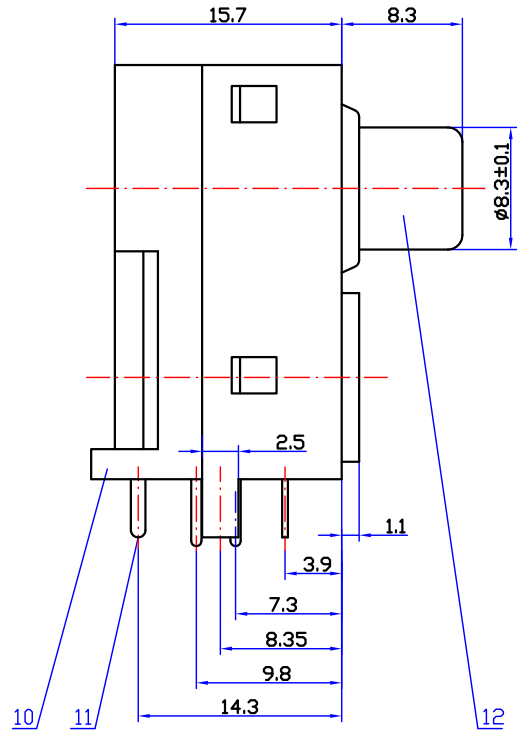
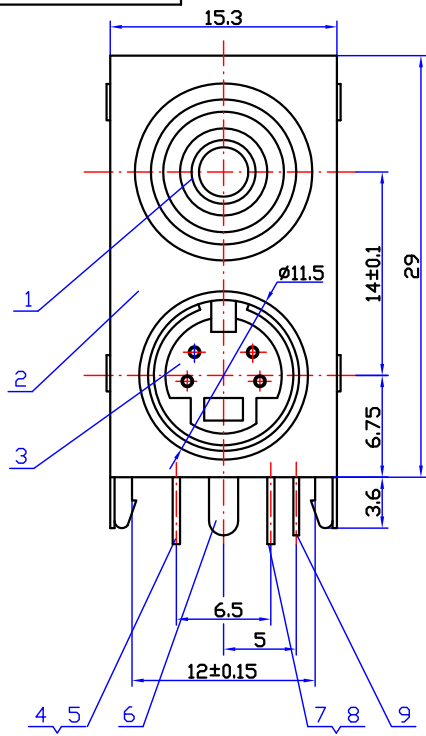
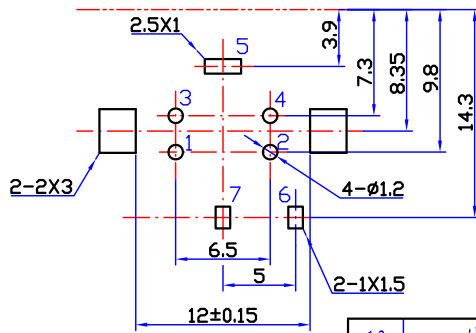


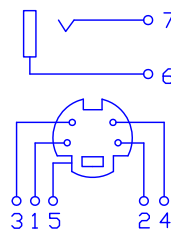
AVK 8 3.670.001



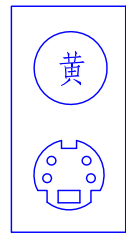
印制线路板推荐开孔尺寸
由下向上插



接点示意图



颜色示意图



技术要求:

- 1、本产品应满足EU RoHS要求。
- 2、塑料件表面应光滑平整、应无裂纹、飞边、缺料等现象。
- 3、金属件表面应光滑平整、无压伤、划痕、氧化、电镀不良等缺陷。
- 4、电器性能应符合技术规格书要求。
- 5、未注公差为: <math> < 6 \pm 0.2 </math>
$6 \sim 20 \pm 0.3$
$> 20 \pm 0.4$

12	外导体	1	H65黄铜带t=0.4	CuSn
11	钳形接触片	1	H62黄铜带t=0.5	CuSn
10	基座	1	ABS(黑色)	——
9	插口形接触针片	1	H62黄铜带t=0.4	CuSn
8	S-右钳形接触针(短)	1	QSn6.5-0.1锡青铜带 t=0.5	NiAg
7	S-右钳形接触针(长)	1	QSn6.5-0.1锡青铜带 t=0.5	NiAg
6	S-外导体	1	H62黄铜带t=0.3	CuSn
5	S-左钳形接触针(长)	1	QSn6.5-0.1锡青铜带 t=0.5	NiAg
4	S-左钳形接触针(短)	1	QSn6.5-0.1锡青铜带 t=0.5	NiAg
3	S-基座	1	ABS(黑色)	——
2	屏蔽片	1	H62黄铜带t=0.3	CuSn
1	色标圈	1	PBT	——
序号	名称	数量	材料	镀涂

旧底图总号

底图总号

标记	处数	更改内容	签字	日期
设计	严丹丹	标准化	赵耀武	
日期	签字	校对	高亚周	批准
		审核	周立新	
		工艺	周贤富	日期

DASW-01
音视频组合插座

AVK 8 3.670.001

图样标记 重量 比例

A 共 1 张 第 1 张 2:1

钻宝电子有限公司