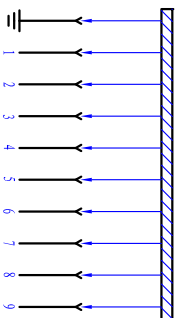
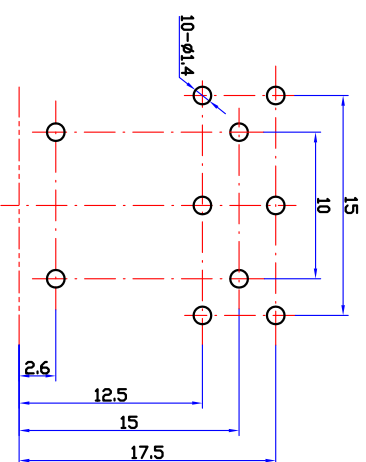


接点示意图



印制线路板推荐开孔尺寸



序号	名称	数量	材料	镀涂
4	后盖	1	PBT	—
3	底座	1	PBT	—
2	接地针	1	QSn6.5-0.1锡青铜带 t=0.3	CuSn
1	接触针	8	H62黄铜带 t=0.6	NiAg

DSW-31
S 端子

AVK 8 3.670.031

图样标记 重量 比例

A		2:1
---	--	-----

共 1 张 第 1 张

钻宝电子有限公司

旧底图总号

底图总号

日期 签字

技术要求

- 1、本产品符合 EU RoHS 要求。
- 2、塑料件表面应光滑平整、无裂纹、飞边、缺料等现象。
- 3、金属件表面应光滑平整、无压伤、划痕、氧化、电镀不良等现象。
- 4、电气性能应符合技术规格书要求。
- 5、未注公差为： $< 6 \pm 0.2$
 $6 \sim 20 \pm 0.3$
 $> 20 \pm 0.4$

标记	处数	更改内容	签字	日期
设计	严丹	丹	赵耀武	
校对	高亚周	批	包秀峰	
审核	周立新	准		
工艺	周贤富	日期	2008.3.10	