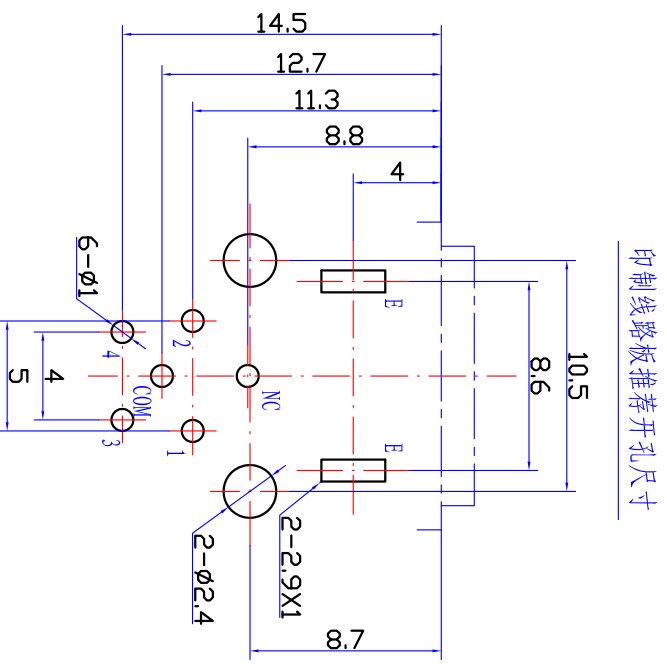
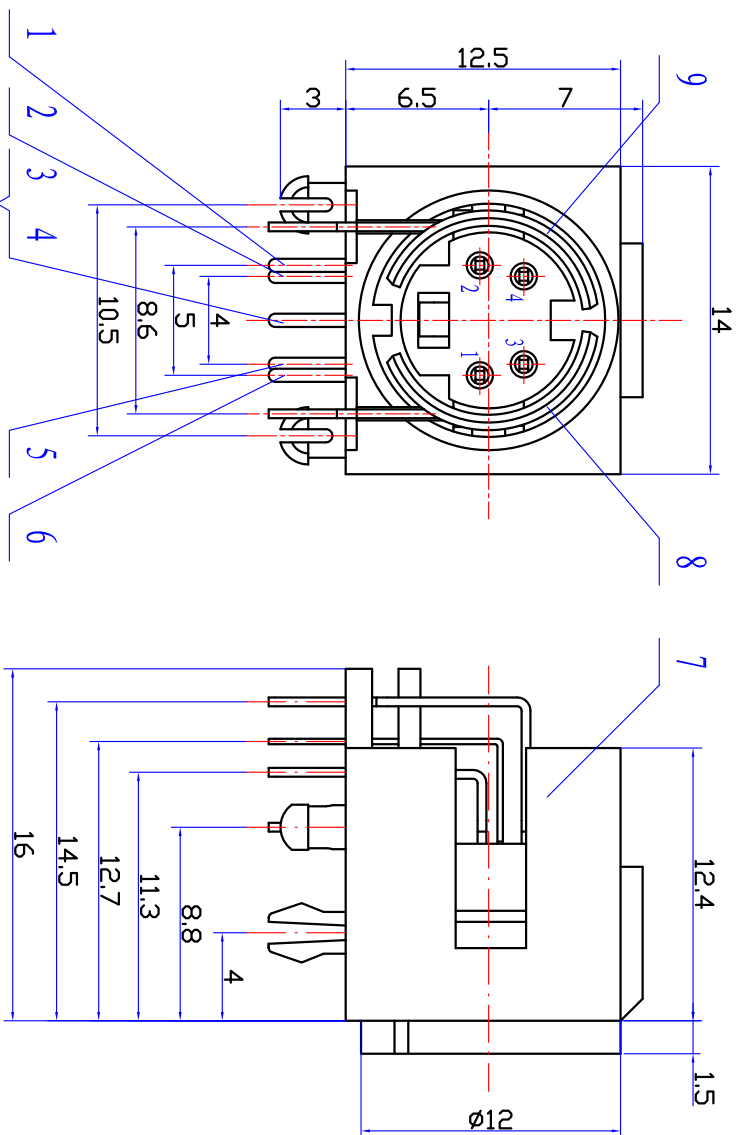
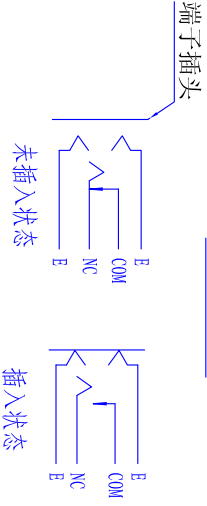


610.079.3.8 AVK



印制线路板推荐开孔尺寸

接点示意图



端子插头

- 技术要求
- 1、本产品符合 EU RoHS 要求。
 - 2、塑料件表面应光滑平整、无裂纹、飞边、缺料等现象。
 - 3、金属件表面应光滑平整、无压伤、划痕、氧化、电镀不良等现象。
 - 4、电气性能应符合技术规格书要求。
 - 5、未注公差为： $< 6 \pm 0.2$
 $6 \sim 20 \pm 0.3$
 $> 20 \pm 0.4$

序号	名称	数量	材料	镀涂
9	外导体(左)	1	QSn6.5-0.1锡青铜带 t=0.4	CuSn
8	外导体(右)	1	QSn6.5-0.1锡青铜带 t=0.4	CuSn
7	基座	1	PP0	—
6	右接触针(短)	1	QSn6.5-0.1锡青铜带 t=0.4	NiAg
5	右接触针(长)	1	QSn6.5-0.1锡青铜带 t=0.4	NiAg
4	簧片	1	QSn6.5-0.1锡青铜带 t=0.23	NiAg
3	定片	1	H62黄铜带 t=0.4	NiAg
2	左接触针(长)	1	QSn6.5-0.1锡青铜带 t=0.4	NiAg
1	左接触针(短)	1	QSn6.5-0.1锡青铜带 t=0.4	NiAg

DSW-19		AVK 8.3.670.019	
S 端子			
图样标记	重量	比例	
A		3:1	

标记	处数	更改内容	签字	日期
设计	万旭燃	标准化	赵耀武	
校对	于孟贤	批准	包秀峰	
审核	周立新			
工艺	周贤富			

旧底图总号	
底图总号	
日期	签字

共 1 张	第 1 张	张
钻石电子有限公司		