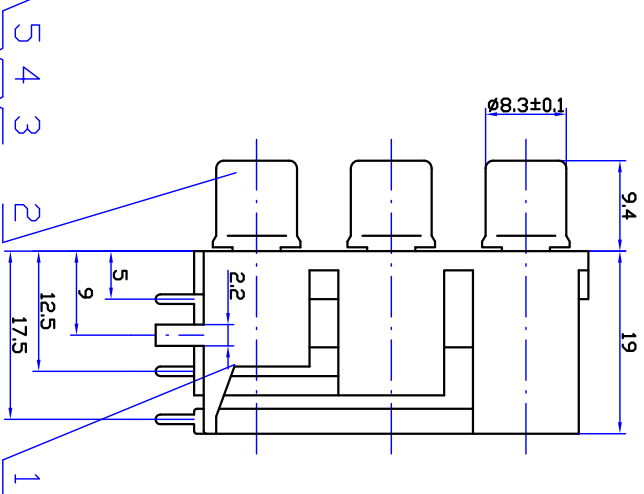
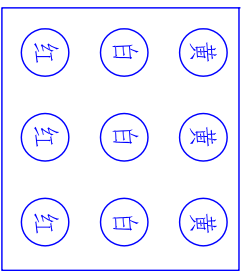
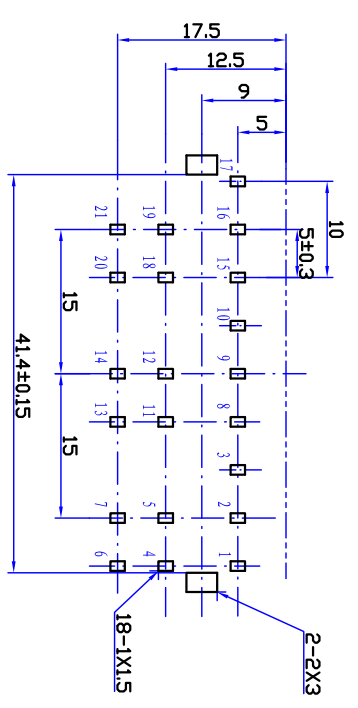
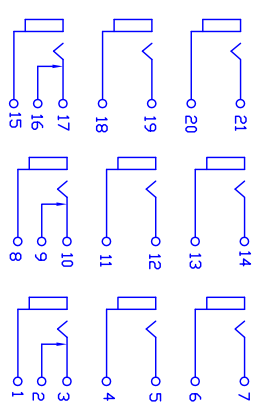


颜色示意图



接点示意图



印刷线路板推荐开孔尺寸
从下向上插

技术要求:

- 1、本产品满足IEC RoHS要求。
- 2、塑料件表面应光滑平整、应无裂纹、飞边、缺料等现象。
- 3、金属件表面应光滑平整、无压伤、划痕、氧化、电镀不良等缺陷。
- 4、电器性能应符合技术规范书要求。
- 5、未注公差为: $<6 \pm 0.2$
 $6 \sim 20 \pm 0.3$
 $>20 \pm 0.4$

序号	名称	数量	材料	镀涂
10	色标圈	9	PBT	
9	簧片(短)	3	QSn6.5-0.1 t=0.35	NiAg
8	钳形接触片(长)	3	H62 t=0.5	CuSn
7	钳形接触片(中)	3	H62 t=0.5	CuSn
6	定片(短)	3	H62 t=0.5	NiAg
5	插口形接触片(长)	3	H62 t=0.3	CuSn
4	插口形接触片(中)	3	H62 t=0.3	CuSn
3	插口形接触片(短)	3	H62 t=0.3	CuSn
2	外导体	9	H65 t=0.4	CuSn
1	底座	1	ABS (黑)	

标记	处数	更改内容	签字	日期
设计	陈建峰	标准化	赵耀武	
校对	高亚周	批准	包秀峰	
审核	周立新	批		
工艺	周贤富	日期	2009.2.25	

图样标记	重量	比例
A		1:5:1
共 1 张	第 1 张	

AV9-8.4-17B/A3	AVK 8 3.662.917B/A3
----------------	---------------------

旧底图总号	
底图总号	

日期	签字
----	----