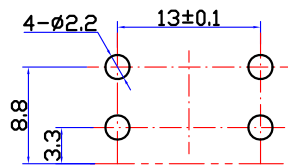
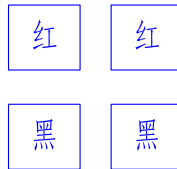


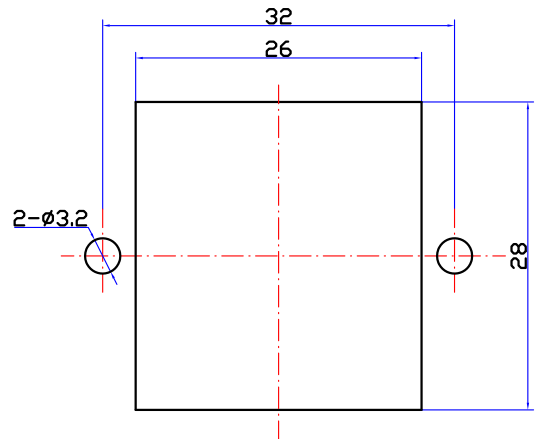
印制线路板推荐开孔尺寸



颜色示意图



安装板推荐开孔尺寸



技术要求:

- 1、本产品符合EU RoHS的相关要求。
- 2、塑料件表面应光滑平整、应无裂纹、飞边、缺料等现象。
- 3、金属件表面应光滑平整、无压伤、划痕、氧化、电镀不良等缺陷。
- 4、电器性能应符合技术规格书要求。
- 5、未注公差为:  
 $<6 \pm 0.2$   
 $6 \sim 20 \pm 0.3$   
 $>20 \pm 0.4$

序号	名称	数量	材料	镀涂
5	压簧	4	碳素弹簧钢丝 $\phi=0.5$	Zn
4	接触片(短)	2	H62黄铜带 $t=0.3$	CuSn
3	接触片(长)	2	H62黄铜带 $t=0.3$	CuSn
2	底座	1	ABS(黑)	——
1	按钮	4	ABS	——

旧底图总号						WP4-3		AVK8 3.661.403	
底图总号						外接插座			
日期	签字	设计	严丹丹	标准化	赵耀武	图样标记	重量	比例	钻石电子有限公司
		校对	高亚周	批准	包秀峰	A		1.5:1	
		审核	周立新			共	1	张	
		工艺	周贤富	日期	2008.2.18	第	1	张	