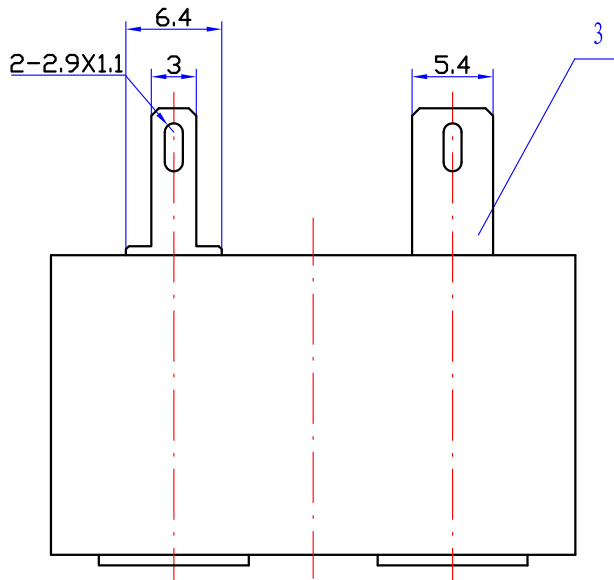
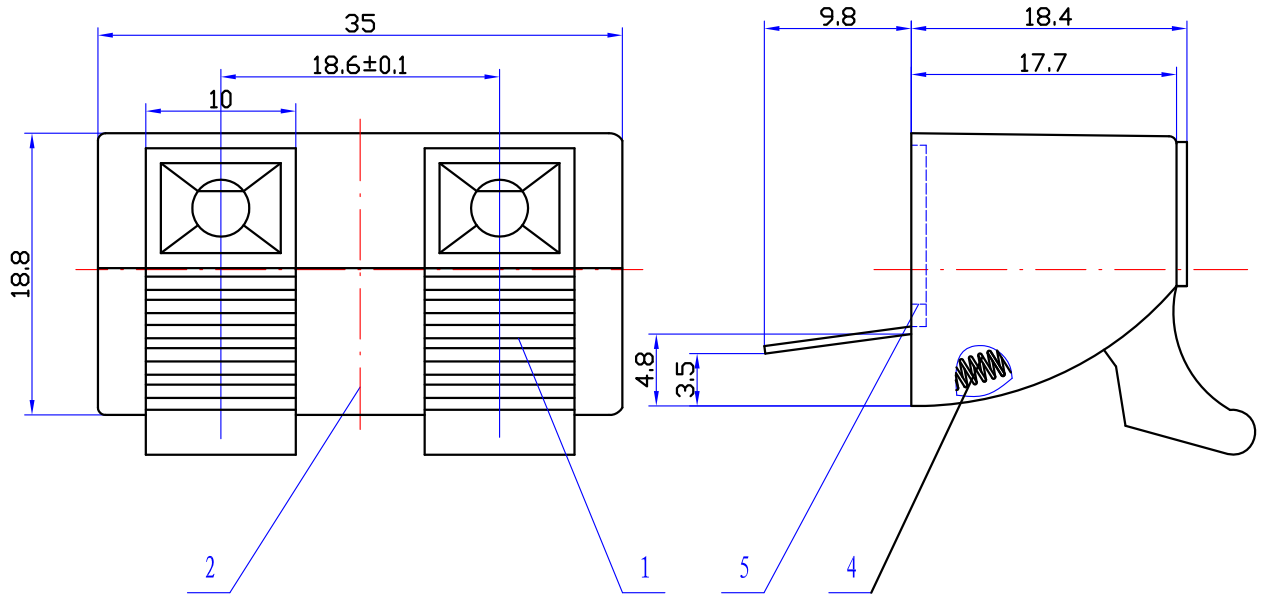


AVK 8.3.661.229



颜色示意图



技术要求:

- 1、本产品符合EU RoHS的相关要求。
- 2、塑料件表面应光滑平整、应无裂纹、飞边、缺料等现象。
- 3、金属件表面应光滑平整、无压伤、划痕、氧化、电镀不良等缺陷。
- 4、电器性能应符合技术规格书要求。
- 5、未注公差为: $< 6 \pm 0.2$
 $6 \sim 20 \pm 0.3$
 $> 20 \pm 0.4$

5	后盖	1	ABS	——
4	压簧	2	碳素弹簧钢丝 $\phi=0.5$	Zn
3	接触片	2	H62黄铜带 $t=0.5$	CuSn
2	底座	1	ABS	——
1	按钮	2	ABS	——
序号	名称	数量	材料	镀涂

旧底图总号						WP2-29 外接线插座	AVK 8.3.661.229	
底图总号	标记	处数	更改内容	签字	日期			
日期	签字	设计	万旭燃	标准化		图样标记	重量	比例
		校对		批准		A	B	1.5:1
		审核				共 1 张 第 1 张		
		工艺		日期		钻宝电子有限公司		