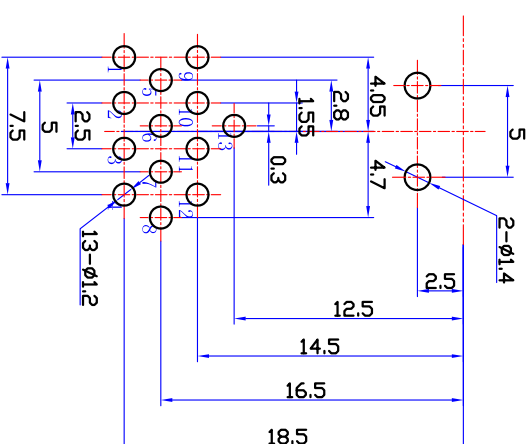


印制线路板推荐开孔尺寸

由下往上插



旧版图总号

底图总号

日期 签字

技术要求

- 1、本产品符合 EU RoHS 要求。
- 2、塑料件表面应光滑平整、无裂纹、飞边、缺料等现象。
- 3、金属件表面应光滑平整、无压伤、划痕、氧化、电镀不良等现象。
- 4、电气性能应符合技术规格书要求。
- 5、未注公差为： $< 6 \pm 0.2$
 $6 \sim 20 \pm 0.3$
 $> 20 \pm 0.4$

设计	处数	更改内容	签字	日期
校对	严丹	高亚周	包秀峰	
审核	周立新	批		
工艺	周贤富	准		2008.5.6

序号	名称	数量	材料	料	镀涂
4	接地片	1	QSn6.5-0.1锡青铜带t=0.3		NIAG
3	底座	1	PBT		
2	后盖	1	PBT		
1	接触针	13	QSn6.5-0.1锡青铜带t=0.2		NIAG

DSW-40
S 端子

AVK 8 3.670.040

图样标记	重量	比例
A		2.5:1
共 1 张	第 1 张	

钻石电子有限公司