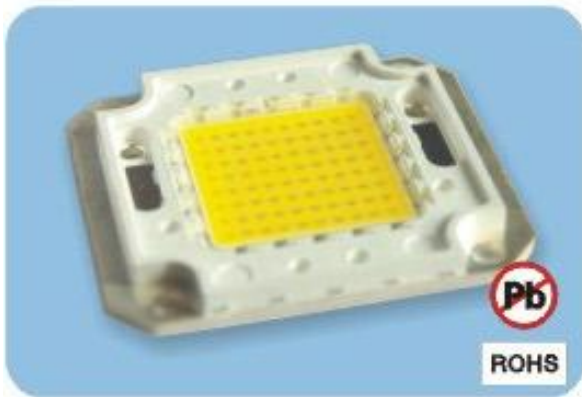
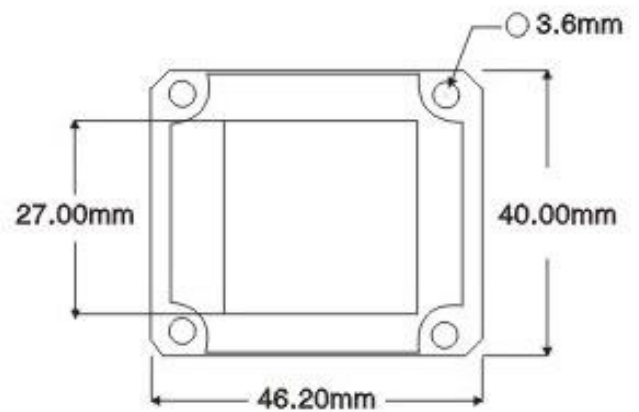


订货代码	产品型号	发光颜色	额定电流 (mA)	正向电压(V)		波长及色温 (nm)TC(K)		视角 2θ 1/2	Ra	光通量 (lm)	
				Min	Max	Min	Max			Min	Max
YJ-19	ZLED-P40WF0TL6-2	白偏黄	1200	28	32	4500	5500	>150°	80	4000	5000
YJ-20	ZLED-P40WF0XL6-2	暖白	1200	28	32	2700	3500			80	3000

规格尺寸



产品配套



室温环境下的特性参数

参数	40W(40)
发光角度(°) 2θ 1/2	>150
瞬间冲击电流极限值(mA) 1/10s	1500
反向电压(v)	≥50
反向漏电电流(uA)	≤100
静电击穿电压(v)	500-2000
储存温度(°C)	-40 to +80
工作环境温度(°C)	-40 to +80
焊接温度(°C)	最高焊接持续温度为5秒260

注：可根据客户特殊要求生产