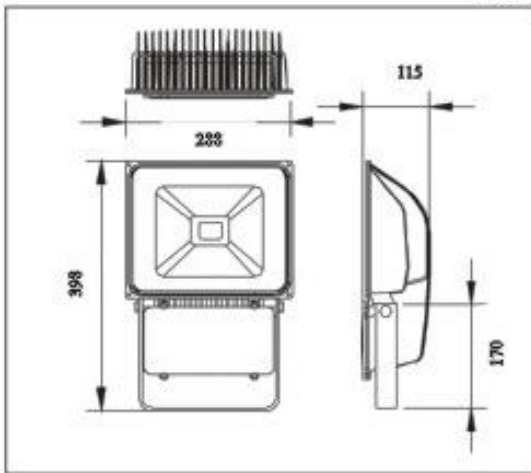


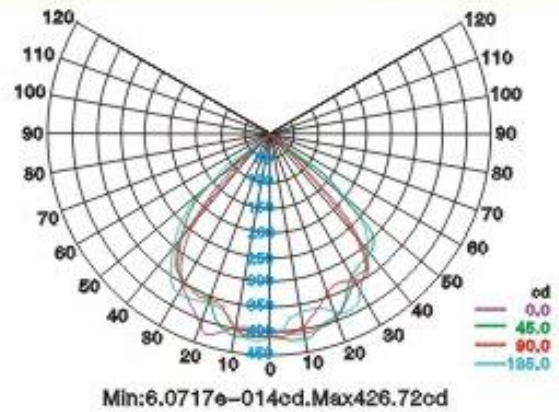
效果图

尺寸图



▶ 技术参数

| | |
|-------------|----------------------------------|
| 订货代码 | D-1 |
| 型号 | ZLED-LTG030-AC/220-G-J-III-C-D01 |
| 输入电压 | AC 170V~265V |
| 频率范围 | 50/60HZ |
| 功率因数(PF) | ≥0.92 |
| 电源效率 | ≥90% |
| LED功耗 | 30W |
| 灯具功耗 | 35W |
| LED发光效率 | ≥100lm/w |
| 灯具光通量 | ≥3000LM |
| 灯具效率(%) | ≥90% |
| 显色指数(CRI) | Ra>80 |
| 结温(Tj) | <80°C |
| 防护等级 | IP65 |
| 工作环境 | 温度:-40°C~50°C; 湿度:10%~90%RH |
| 仓储温度 | 10°C~60°C |
| 使用寿命 | >50000Hrs |
| 材料 | 铝合金 |
| 包装尺寸(单位:cm) | 44(L)×30(W)×33(H) |
| 净重 | 5.45Kg |



应用领域

隧道, 广告, 景观等。

色温

暖白: 2700K~4000K; 正白: 4000K~6500K

